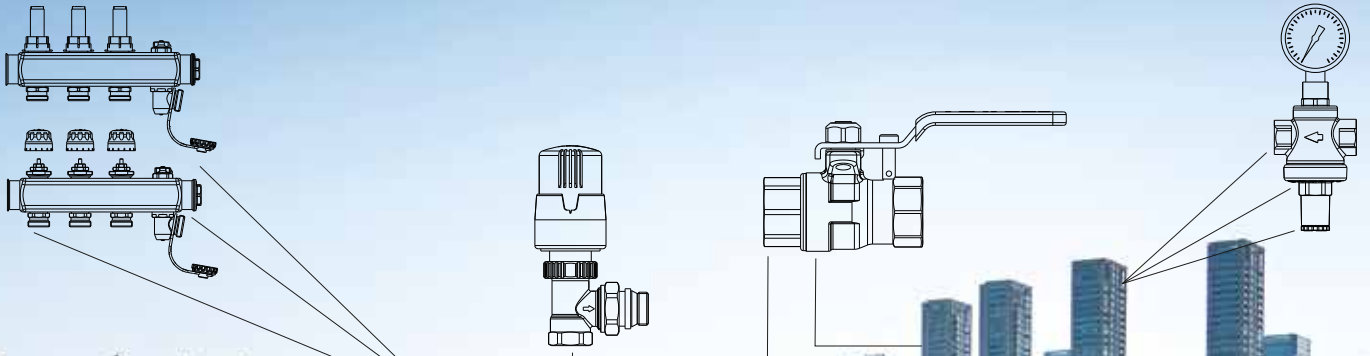


# FİYAT LİSTESİ | 2024/2



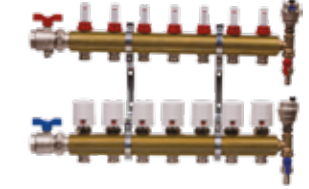
# TEKNİK ÜRÜN

## 1 Isıtma



Termostatik Radyatör Valfleri	2
Termostatik Radyatör Valfleri, Yatay Eksenli	4
Termostatik Radyatör Valfleri, Debi İç Ayarlı	5
Termostatik Radyatör Valfleri, H-Tip	6
Termostatik Radyatör Valfleri, Kompakt Tip	7
Radyatör Valfleri	10
Radyatör Geri Dönüş Valfleri	14
H-Valfler	16
Rakor	17
Otomatik Hava Atıcı	19
Emniyet Valfleri	20

## 2 Yerden Isıtma



Kendinden Vanalı Kollektörler	21
Yerden Isıtma Kollektörler	22
Oda Termostatları	25
Aktüatör	26
Ana Kontrol Ünitesi	26
Yerden Isıtma Set Aksesuarları	26
2 Yollu Aktüatörlü Valfler	27
Kollektör Bağlantı Küresel Valfleri	28

## 3 Doğalgaz



Doğalgaz Küresel Valfleri, MOP 0.5	29
Doğalgaz Küresel Valfleri, Kilitlemeli Tip, MOP 0.5	29
Doğalgaz Küresel Valfleri, MOP 5	29

## 4 Sıhhi Tesisat



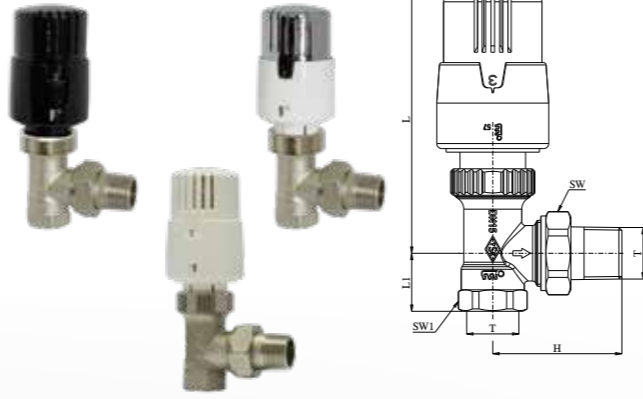
Küresel Valfler, İçme Suyu	30
Küresel Valfler, Endüstriyel	30
Küresel Valfler, Rakorlu	32
Küresel Valfler, 3 Yollu	33
Mini Küresel Valfler	34
Şiber Valfler	36
Stop Valfler ve Kosva Valfler	36
Filtreler ve Çekvalfler	38
Flatörler	39
Su Basınç Düşürücü Valfler	40
Musluklar	42

## TERMOSTATİK RADYATÖR VALFİ, KÖŞE

TRV4

Kod	T	L	L1	H	SW	SW1	KT. AD.	Liste Fiyatı ₺
602120755	1/2"	105,7	23	51,2	SW30	SW25	22	716
802120180 Beyaz-Krom	1/2"	105,7	23	51,2	SW30	SW25	22	859
802120116 Siyah	1/2"	105,7	23	51,2	SW30	SW25	22	716

- EN 215, TS EN 215 (%30'a varan tasarruf)  
 • 15°C Ortam Sıcaklığı Alt Limitli  
 • Keymark onaylı

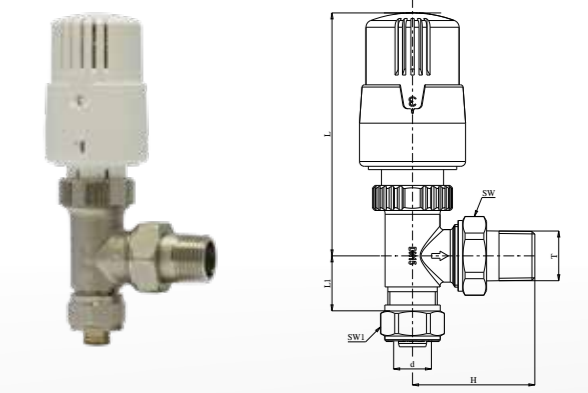


## TERMOSTATİK RADYATÖR VALFİ, PEX KÖŞE

TRV4

Kod	T	d	L	L1	H	SW	SW1	KT. AD.	Liste Fiyatı ₺
602120780	1/2"	Ø16x2	101,7	23	51,2	SW30	SW24	22	777

- EN 215, TS EN 215 (%30'a varan tasarruf)  
 • 15°C Ortam Sıcaklığı Alt Limitli

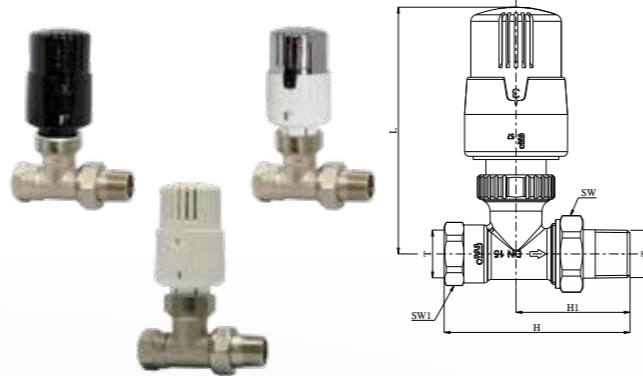


## TERMOSTATİK RADYATÖR VALFİ, DÜZ

TRV4

Kod	T	L	H	H1	SW	SW1	KT. AD.	Liste Fiyatı ₺
602120756	1/2"	106,4	80,2	49,2	SW30	SW25	22	716
802120181 Beyaz-Krom	1/2"	106,4	80,2	49,2	SW30	SW25	22	859
802120117 Siyah	1/2"	106,4	80,2	49,2	SW30	SW25	22	716

- EN 215, TS EN 215 (%30'a varan tasarruf)  
 • 15°C Ortam Sıcaklığı Alt Limitli  
 • Keymark onaylı

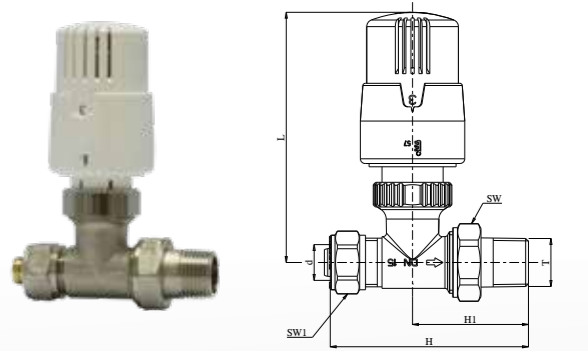


## TERMOSTATİK RADYATÖR VALFİ, PEX DÜZ

TRV4

Kod	T	d	L	H	H1	SW	SW1	KT. AD.	Liste Fiyatı ₺
602120779	1/2"	Ø16x2	106	84,3	49,3	SW24	SW30	22	777

- EN 215, TS EN 215 (%30'a varan tasarruf)  
 • 15°C Ortam Sıcaklığı Alt Limitli

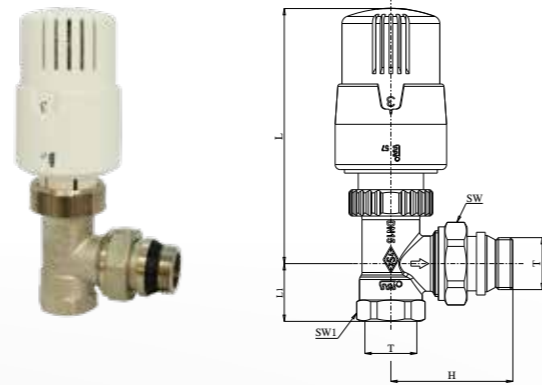


## TERMOSTATİK RADYATÖR VALFİ - CONTALI, KÖŞE

TRV4

Kod	T	L	L1	H	SW	SW1	KT. AD.	Liste Fiyatı ₺
602120938	1/2"	101,6	23	48,5	SW30	SW25	22	777

- EN 215, TS EN 215 (%30'a varan tasarruf)  
 • 15°C Ortam Sıcaklığı Alt Limitli  
 • Keymark onaylı

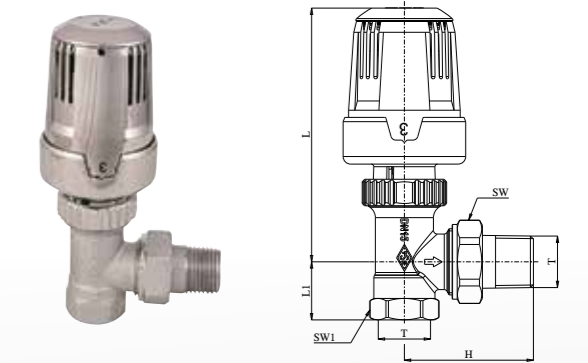


## TERMOSTATİK RADYATÖR VALFİ, KÖŞE

Krom - TRV

Kod	T	L	L1	H	SW	SW1	KT. AD.	Liste Fiyatı ₺
602120162	1/2"	98,6	23	53	SW30	SW25	22	1.197
602120181	3/4"	98,6	26	63	SW37	SW32	22	1.429

- EN 215, TS EN 215 (%30'a varan tasarruf)  
 • 15°C Ortam Sıcaklığı Alt Limitli

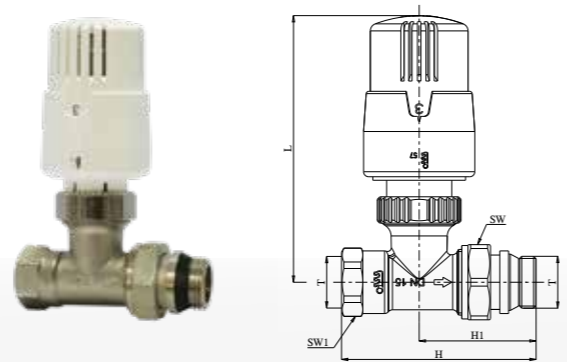


## TERMOSTATİK RADYATÖR VALFİ - CONTALI, DÜZ

TRV4

Kod	T	L	H	H1	SW	SW1	KT. AD.	Liste Fiyatı ₺
802120044	1/2"	106,4	77,6	46,6	SW30	SW25	22	777

- EN 215, TS EN 215 (%30'a varan tasarruf)  
 • 15°C Ortam Sıcaklığı Alt Limitli  
 • Keymark onaylı

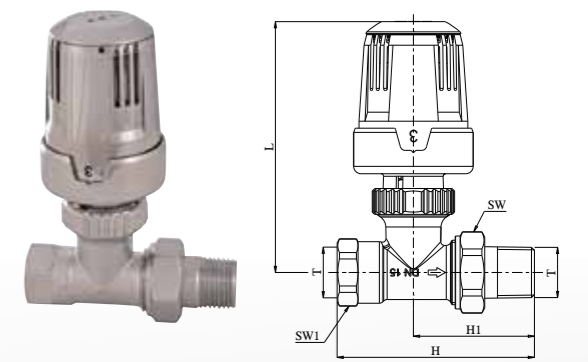


## TERMOSTATİK RADYATÖR VALFİ, DÜZ

Krom - TRV

Kod	T	L	H	H1	SW	SW1	KT. AD.	Liste Fiyatı ₺
602120164	1/2"	102	80,2	49,2	SW30	SW25	22	1.197
602120183	3/4"	100,8	96,3	61,3	SW37	SW31	22	1.429

- EN 215, TS EN 215 (%30'a varan tasarruf)  
 • 15°C Ortam Sıcaklığı Alt Limitli

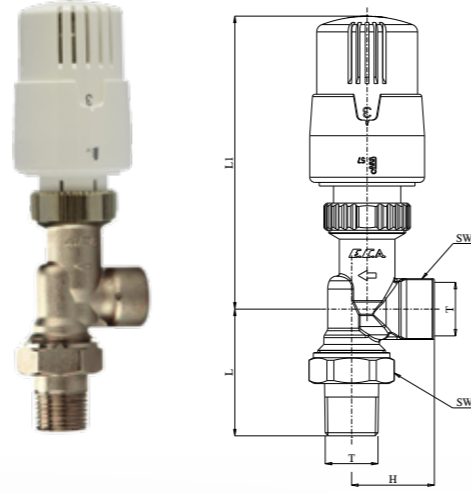


## TERMOSTATİK RADYATÖR VALFİ, YATAY EKSENLİ

TRV4

Kod	T	L	L1	H	SW	SW1	KT. AD.	Liste Fiyatı ₺
602120815	1/2"	49	113	32	SW24	SW30	22	892

EN 215, TS EN 215 (%30'a varan tasarruf)  
• 15°C Ortam Sıcaklığı Alt Limitli

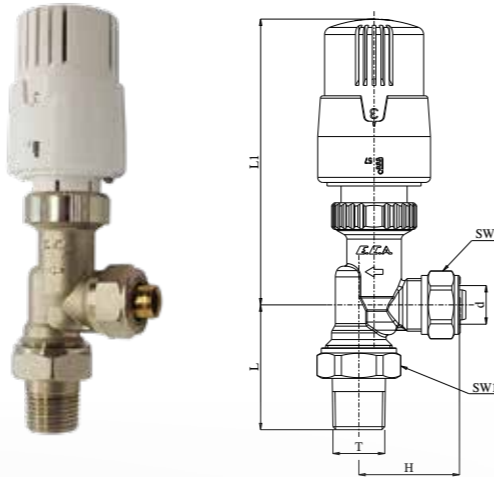


## TERMOSTATİK RADYATÖR VALFİ, PEX YATAY EKSENLİ

TRV4

Kod	T	d	L	L1	H	SW	SW1	KT. AD.	Liste Fiyatı ₺
602120879	1/2"	Ø16X2	49	113	39,5	SW24	SW30	22	979

EN 215, TS EN 215 (%30'a varan tasarruf)  
• 15°C Ortam Sıcaklığı Alt Limitli

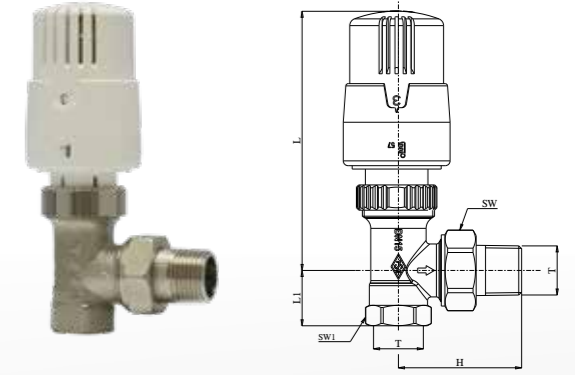


## TERMOSTATİK RADYATÖR VALFİ - DEBİ İÇ AYARLI, KÖŞE

TRV4

Kod	T	L	L1	H	SW	SW1	KT. AD.	Liste Fiyatı ₺
802120006	1/2"	107,7	23	51,2	SW30	SW24	22	1.229

EN 215, TS EN 215 (%30'a varan tasarruf)  
• 15°C Ortam Sıcaklığı Alt Limitli

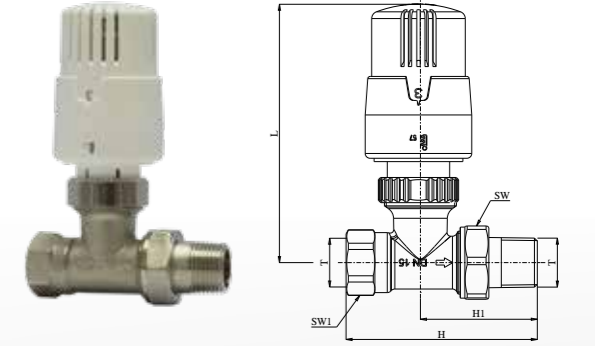


## TERMOSTATİK RADYATÖR VALFİ - DEBİ İÇ AYARLI, DÜZ

TRV4

Kod	T	L	H	H1	SW	SW1	KT. AD.	Liste Fiyatı ₺
802120007	1/2"	107,4	79,7	48,7	SW30	SW25	22	1.229

EN 215, TS EN 215 (%30'a varan tasarruf)  
• 15°C Ortam Sıcaklığı Alt Limitli

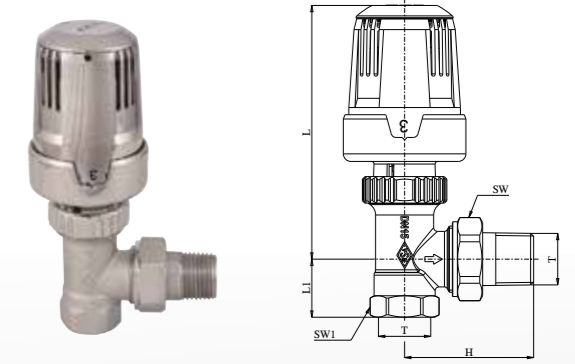


## TERMOSTATİK RADYATÖR VALFİ - DEBİ İÇ AYARLI, KÖŞE

Krom - TRV

Kod	T	L	L1	H	SW	SW1	KT. AD.	Liste Fiyatı ₺
602120259	1/2"	100	23	51,1	SW30	SW24	22	1.304

EN 215, TS EN 215 (%30'a varan tasarruf)  
• 15°C Ortam Sıcaklığı Alt Limitli

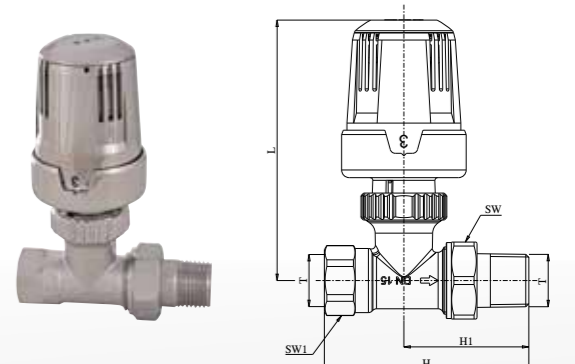


## TERMOSTATİK RADYATÖR VALFİ - DEBİ İÇ AYARLI, DÜZ

Krom - TRV

Kod	T	L	L1	H	SW	SW1	KT. AD.	Liste Fiyatı ₺
602120257	1/2"	101,5	79,7	48,7	SW30	SW25	22	1.304

EN 215, TS EN 215 (%30'a varan tasarruf)  
• 15°C Ortam Sıcaklığı Alt Limitli





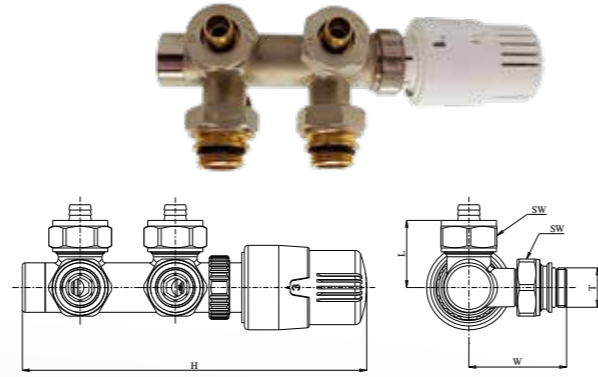
## TERMOSTATİK RADYATÖR VALFİ - H-TİP, KÖŞE

TRV4

Kod	Kafa Grubu Renk	T	d	L	H	W	SW	KT. AD.	Liste Fiyatı ₺
602120843	Beyaz	1/2"	Ø16x2	35	185	51,35	SW30	6	3.026
802120011	Krom	1/2"	Ø16x2	35	185	51,35	SW30	6	3.026
802120065	Siyah	1/2"	Ø16x2	35	185	51,35	SW30	6	3.026

EN 215, TS EN 215 (%30'a varan tasarruf)

- Isıtma Sistemleri, 10 bar, 120°C
- 15°C Ortam Sıcaklığı Alt Limitli



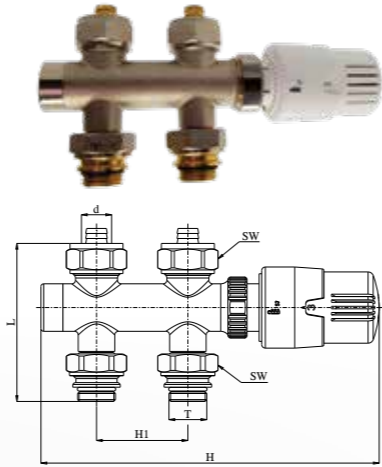
## TERMOSTATİK RADYATÖR VALFİ - H-TİP, DÜZ

TRV4

Kod	Kafa Grubu Renk	T	d	L	H	H1	SW	KT. AD.	Liste Fiyatı ₺
602120836	Beyaz	1/2"	Ø16x2	86,5	185	50	SW30	6	3.072
802120013	Krom	1/2"	Ø16x2	86,5	180	50	SW30	6	3.072
802120064	Siyah	1/2"	Ø16x2	86,5	185	50	SW30	6	3.072

EN 215, TS EN 215 (%30'a varan tasarruf)

- Isıtma Sistemleri, 10 bar, 120°C
- 15°C Ortam Sıcaklığı Alt Limitli



## DEKORATİF KAPAK - H-TRV'YE UYGUN

Kod	Renk	L	H	H1	KT. AD.	Liste Fiyatı ₺
610801227	Krom	78	120	100	25	528

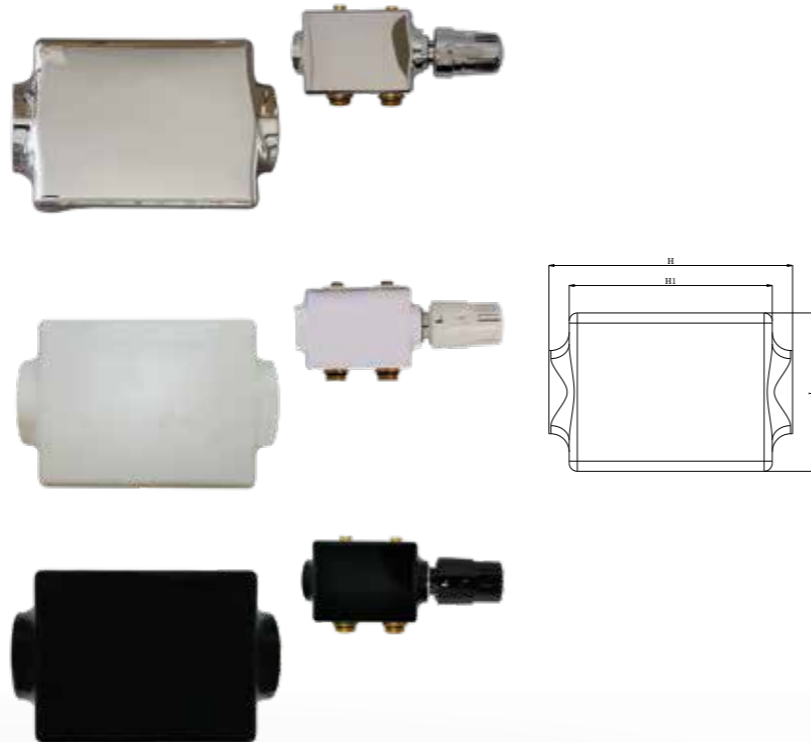
## DEKORATİF KAPAK - H-TRV'YE UYGUN

Kod	Renk	L	H	H1	KT. AD.	Liste Fiyatı ₺
610801226	Beyaz	78	120	100	25	528

## DEKORATİF KAPAK - H-TRV'YE UYGUN

Kod	Renk	L	H	H1	KT. AD.	Liste Fiyatı ₺
610801225	Siyah	78	120	100	25	528

- Gövde ve TRV Kafa Hariçtir.



## TERMOSTATİK KOMPAKT RADYATÖR VALFİ

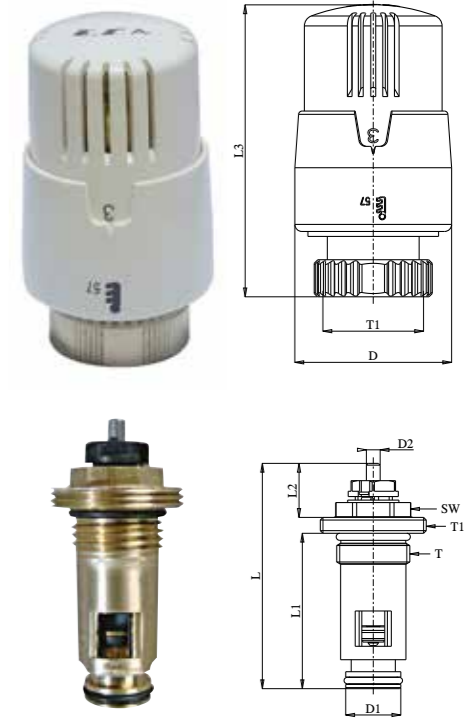
TRV4

Kod	Ürün	T	T1	D	D1	D2	L	L1	L2	L3	SW	KT. AD.	Liste Fiyatı ₺
602120796	TRV4 Set G 1/2"	M30x1,5	Ø44,4	Ø15,6	Ø3,9	63,8	44	15,3	82,7	SW19	21	668	

EN 215, TS EN 215 (%30'a varan tasarruf)

- Kompakt Panelli Radyatörler İçin
- Dıştan Contalı Tip L1=44 mm (602120312 İç Kompakt Ventil Dahil)
- Debi İç Ayarlı
- 15°C Ortam Sıcaklığı Alt Limitli

\* Kullanılacak radyatör ile mutlaka ölçüsel kontrol yapınız.



## TERMOSTATİK KOMPAKT RADYATÖR VALFİ

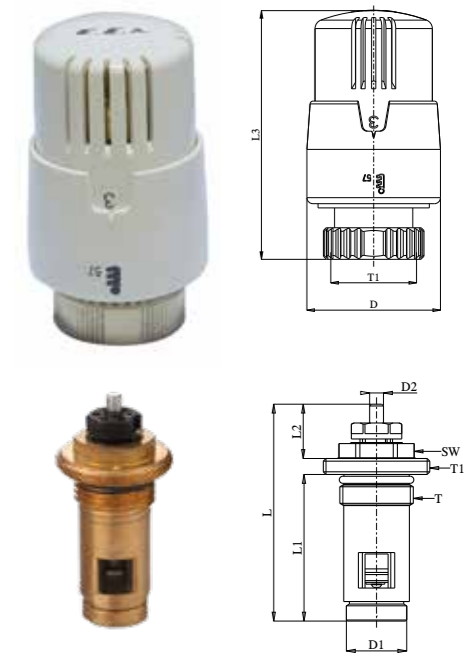
TRV4

Kod	Ürün	T	T1	D	D1	D2	L	L1	L2	L3	SW	KT. AD.	Liste Fiyatı ₺
602120813	TRV4 Set G 1/2"	M30x1,5	Ø44,4	Ø17	Ø3,9	61,1	41,3	15,3	82,7	SW19	21	668	

EN 215, TS EN 215 (%30'a varan tasarruf)

- Kompakt Panelli Radyatörler İçin
- İçten Contalı Tip L1=41,3 mm (602120624 İç Kompakt Ventil Dahil)
- Debi İç Ayarlı
- 15°C Ortam Sıcaklığı Alt Limitli

\* Kullanılacak radyatör ile mutlaka ölçüsel kontrol yapınız.



## TERMOSTATİK KOMPAKT RADYATÖR VALFİ

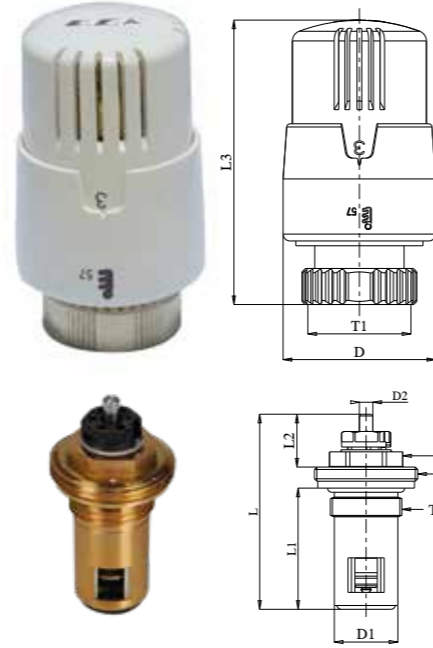
TRV4

Kod	Ürün	T	T1	D	D1	D2	L	L1	L2	L3	SW	KT. AD.	Liste Fiyatı ₺
602120814	TRV4 Set	G 1/2"	M30x1,5	Ø44,4	Ø18,4	Ø3,9	56,5	35,1	15,3	82,7	SW19	21	668

EN 215, TS EN 215 (%30'a varan tasarruf)

- Kompakt Panelli Radyatörler İçin
- Alından Basma Contalı Tip L1=35,1 mm (602120477 İç Kompakt Ventil Dahil)
- Debi İç Ayarlı
- 15°C Ortam Sıcaklığı Alt Limitli

\* Kullanılacak radyatör ile mutlaka ölçüsel kontrol yapınız.



## TERMOSTATİK KOMPAKT RADYATÖR VALFİ

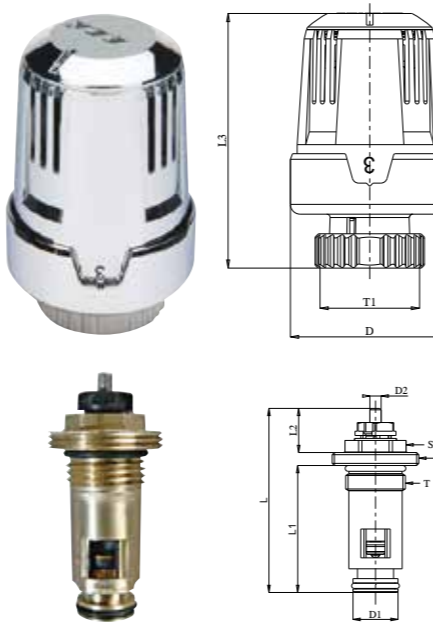
Krom - TRV

Kod	Ürün	T	T1	D	D1	D2	L	L1	L2	L3	SW	KT. AD.	Liste Fiyatı ₺
602120326	TRV Set	G 1/2"	M30x1,5	Ø48,5	Ø15,6	Ø3,9	63,8	44	15,3	77,9	SW19	21	1.057

EN 215, TS EN 215 (%30'a varan tasarruf)

- Kompakt Panelli Radyatörler İçin
- Dıştan Contalı Tip L1=44 mm (602120312 İç Kompakt Ventil Dahil)
- Debi İç Ayarlı
- 15°C Ortam Sıcaklığı Alt Limitli

\* Kullanılacak radyatör ile mutlaka ölçüsel kontrol yapınız.



## İÇ KOMPAKT VENTİL (Kompakt Tip Panel Radyatörler İçin)

Kod	Ürün	T	T1	D1	D2	L	L1	L2	SW	KT. AD.	Liste Fiyatı ₺
602120312	İç Kompakt Ventil	G 1/2"	M30x1,5	Ø15,6	Ø3,9	63,8	44	15,3	SW19	90	337

EN 215, TS EN 215

- Dıştan contalı, uzun tip (44 mm)
- Debi içi ayarlı

\* Kullanılacak radyatör ile mutlaka ölçüsel kontrol yapınız.



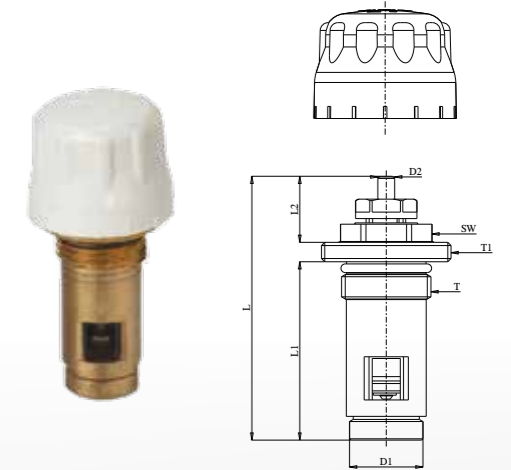
## İÇ KOMPAKT VENTİL (Kompakt Tip Panel Radyatörler İçin)

Kod	Ürün	T	T1	D1	D2	L	L1	L2	SW	KT. AD.	Liste Fiyatı ₺
602120624	İç Kompakt Ventil	G 1/2"	M30x1,5	Ø17	Ø3,9	61,1	41,3	15,3	SW19	90	337

EN 215, TS EN 215

- İçten contalı tip (41,3 mm)
- Debi içi ayarlı

\* Kullanılacak radyatör ile mutlaka ölçüsel kontrol yapınız.



## İÇ KOMPAKT VENTİL (Kompakt Tip Panel Radyatörler İçin)

Kod	Ürün	T	T1	D1	D2	L	L1	L2	SW	KT. AD.	Liste Fiyatı ₺
602120477	İç Kompakt Ventil	G 1/2"	M30x1,5	Ø16,9	Ø3,9	56,5	35,1	15,3	SW19	90	337

EN 215, TS EN 215

- Alından basma contalı, kısa tip (35,1 mm)
- Debi içi ayarlı

\* Kullanılacak radyatör ile mutlaka ölçüsel kontrol yapınız.



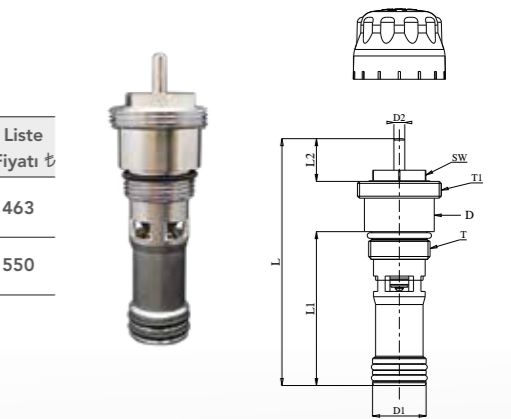
## İÇ KOMPAKT VENTİL (Kompakt Tip Panel Radyatörler İçin)

Kod	Ürün	T	T1	D	D1	D2	L	L1	L2	SW	KT. AD.	Liste Fiyatı ₺
602120736	İç Kompakt Ventil	M22x1,5	M30x1,5	Ø25	Ø19,2	Ø3,9	88,4	55,1	15,3	SW19	90	463
602120737	İç Kompakt Ventil	M22x1,5	M30x1,5	Ø25	Ø19,2	Ø3,9	120,5	87,2	15,3	SW19	60	550

EN 215, TS EN 215

- Dıştan contalı tip
- Debi içi ayarlı
- Özel dizayn alüminyum radyatör modelleri için uygundur.

\* Kullanılacak radyatör ile mutlaka ölçüsel kontrol yapınız.

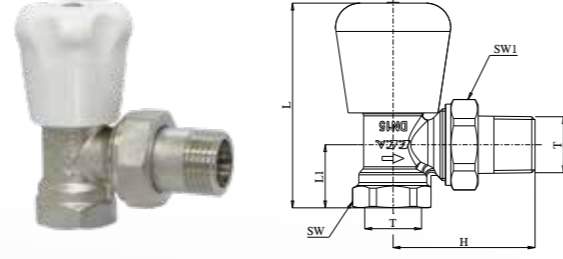


## RADYATÖR VALFİ, KÖŞE

RV2

Kod	T	L	L1	H	SW	SW1	KT. AD.	Liste Fiyatı ₺
102120332	1/2"	74,5	23	51,7	SW27	SW30	50	380
102120333	3/4"	78	26	61,5	SW32	SW37	35	568

- TS 579
- Isıtma Sistemleri, 10 bar, 120°C

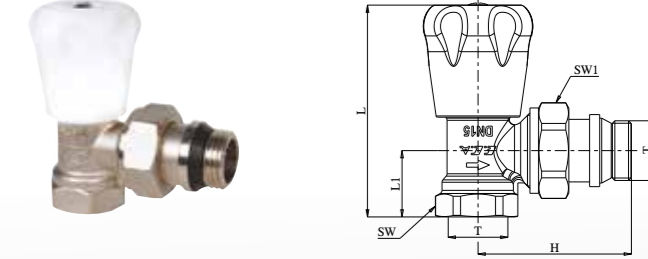


## RADYATÖR VALFİ CONTALI, KÖŞE

RV2

Kod	T	L	L1	H	SW	SW1	KT. AD.	Liste Fiyatı ₺
602120552	1/2"	73,5	23	53,2	SW27	SW30	50	456

- TS 579
- Isıtma Sistemleri, 10 bar, 120°C

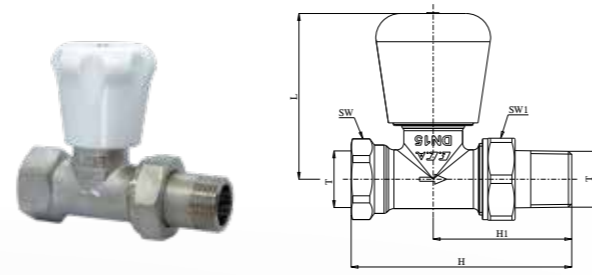


## RADYATÖR VALFİ, DÜZ

RV2

Kod	T	L	H	H1	SW	SW1	KT. AD.	Liste Fiyatı ₺
102120322	1/2"	60,6	80,6	50,6	SW27	SW30	50	436
102120323	3/4"	61	96	60,4	SW32	SW37	35	607

- TS 579
- Isıtma Sistemleri, 10 bar, 120°C

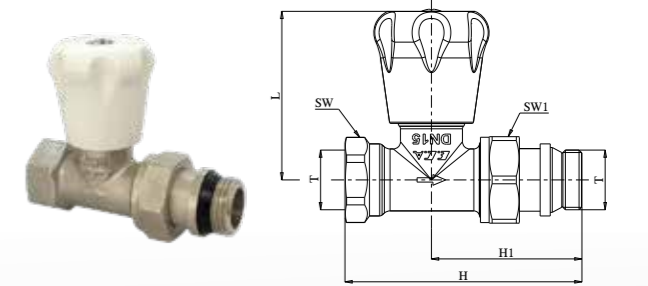


## RADYATÖR VALFİ CONTALI, DÜZ

RV2

Kod	T	L	H	H1	SW	SW1	KT. AD.	Liste Fiyatı ₺
602120553	1/2"	58,5	82,2	52,2	SW27	SW30	40	503

- TS 579
- Isıtma Sistemleri, 10 bar, 120°C

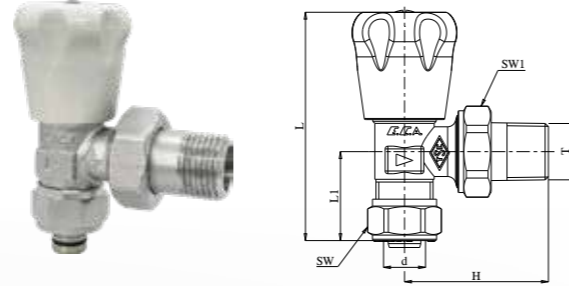


## RADYATÖR VALFİ, PEX KÖŞE

RV2

Kod	T	d	L	L1	H	SW	SW1	KT. AD.	Liste Fiyatı ₺
602120338	1/2"	Ø16x2	82,5	32,2	52,1	SW24	SW30	50	495

- TS 579
- Isıtma Sistemleri, 10 bar, 120°C

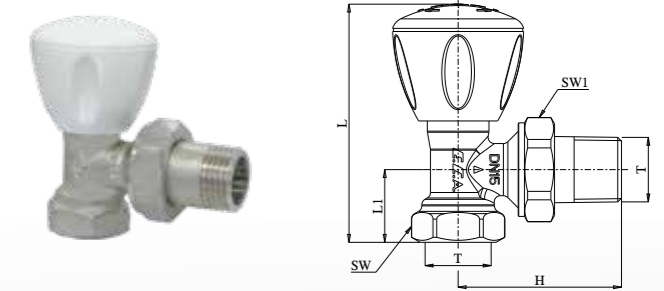


## RADYATÖR VALFİ, KÖŞE

RV3

Kod	T	L	L1	H	SW	SW1	KT. AD.	Liste Fiyatı ₺
602120641	1/2"	75,5	23	51,7	SW27	SW30	50	307

- TS 579
- Isıtma Sistemleri, 10 bar, 120°C

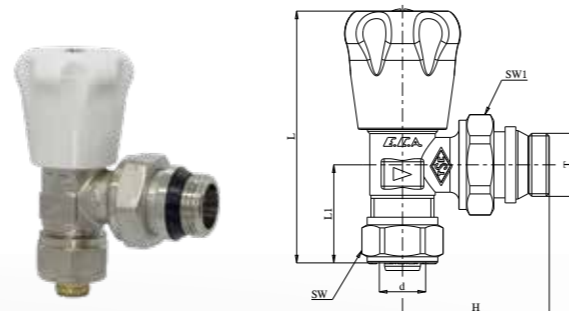


## RADYATÖR VALFİ CONTALI, PEX KÖŞE

RV2

Kod	T	d	L	L1	H	SW	SW1	KT. AD.	Liste Fiyatı ₺
602120974	1/2"	Ø16x2	82,5	32,2	48,2	SW24	SW30	50	546

- TS 579
- Isıtma Sistemleri, 10 bar, 120°C

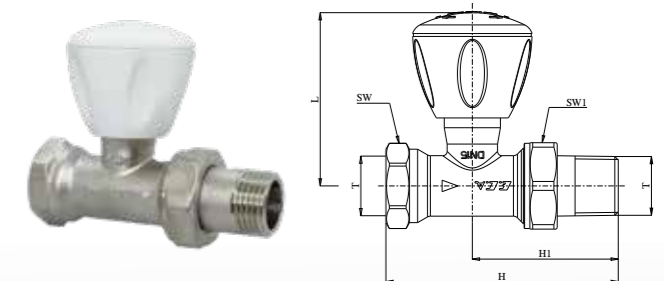


## RADYATÖR VALFİ, DÜZ

RV3

Kod	T	L	H	H1	SW	SW1	KT. AD.	Liste Fiyatı ₺
602120725	1/2"	60,1	80,6	50,6	SW27	SW30	50	341

- TS 579
- Isıtma Sistemleri, 10 bar, 120°C

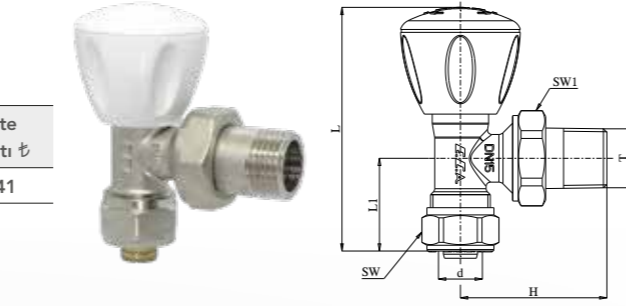


## RADYATÖR VALFİ, PEX KÖŞE

RV3

Kod	T	d	L	L1	H	SW	SW1	KT. AD.	Liste Fiyatı ₺
602120721	1/2"	Ø16x2	84,5	32,1	50,7	SW24	SW30	50	341

- TS 579
- Isıtma Sistemleri, 10 bar, 120°C

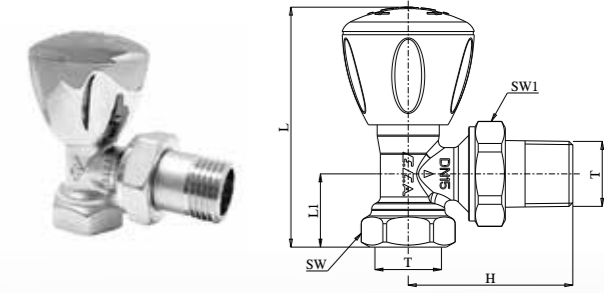


## RADYATÖR VALFİ, KROM KAPLAMALI, KÖŞE

RV3

Kod	T	L	L1	H	SW	SW1	KT. AD.	Liste Fiyatı ₺
602120749	1/2"	75,5	23	51,7	SW27	SW30	50	463

- TS 579
- Isıtma Sistemleri, 10 bar, 120°C

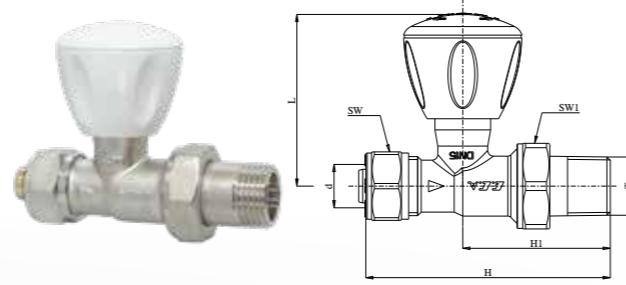


## RADYATÖR VALFİ, PEX DÜZ

RV3

Kod	T	d	L	H	H1	SW	SW1	KT. AD.	Liste Fiyatı ₺
602120722	1/2"	Ø16x2	60,1	85,6	51,7	SW24	SW30	50	355

- TS 579
- Isıtma Sistemleri, 10 bar, 120°C

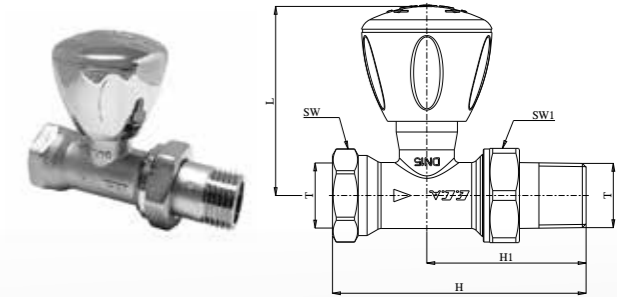


## RADYATÖR VALFİ, KROM KAPLAMALI, DÜZ

RV3

Kod	T	L	H	H1	SW	SW1	KT. AD.	Liste Fiyatı ₺
602120750	1/2"	60,1	80,6	50,6	SW27	SW30	50	514

- TS 579
- Isıtma Sistemleri, 10 bar, 120°C

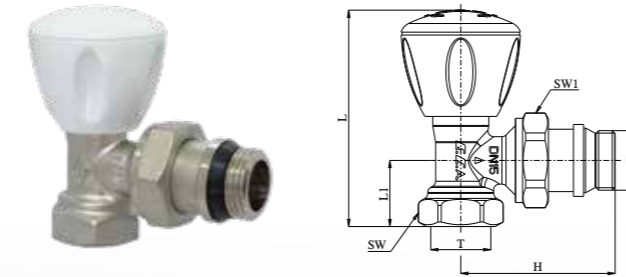


## RADYATÖR VALFİ CONTALI, KÖŞE

RV3

Kod	T	L	L1	H	SW	SW1	KT. AD.	Liste Fiyatı ₺
602120723	1/2"	75,5	23	53,7	SW27	SW30	50	341

- TS 579
- Isıtma Sistemleri, 10 bar, 120°C

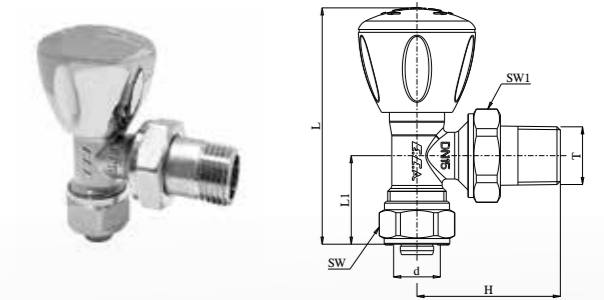


## RADYATÖR VALFİ, KROM KAPLAMALI, KÖŞE PEX

RV3

Kod	T	d	L	L1	H	SW	SW1	KT. AD.	Liste Fiyatı ₺
602120751	1/2"	Ø16x2	83,5	31,3	50,7	SW24	SW30	50	568

- TS 579
- Isıtma Sistemleri, 10 bar, 120°C

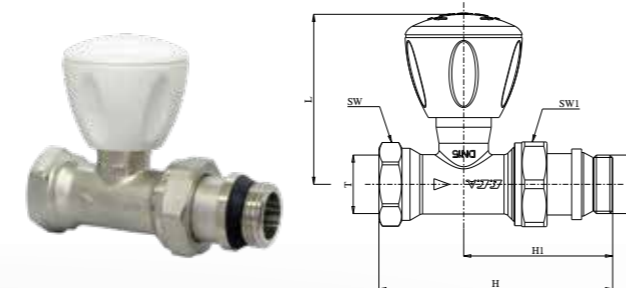


## RADYATÖR VALFİ CONTALI, DÜZ

RV3

Kod	T	L	H	H1	SW	SW1	KT. AD.	Liste Fiyatı ₺
602120724	1/2"	60,1	82,7	52,7	SW27	SW30	50	355

- TS 579
- Isıtma Sistemleri, 10 bar, 120°C

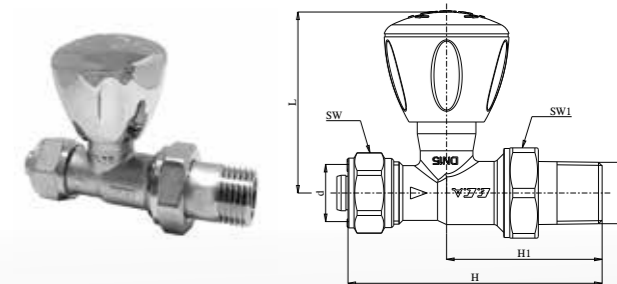


## RADYATÖR VALFİ, KROM KAPLAMALI, DÜZ PEX

RV3

Kod	T	d	L	H	H1	SW	SW1	KT. AD.	Liste Fiyatı ₺
602120752	1/2"	Ø16x2	60,1	84,4	51,7	SW24	SW30	50	618

- TS 579
- Isıtma Sistemleri, 10 bar, 120°C

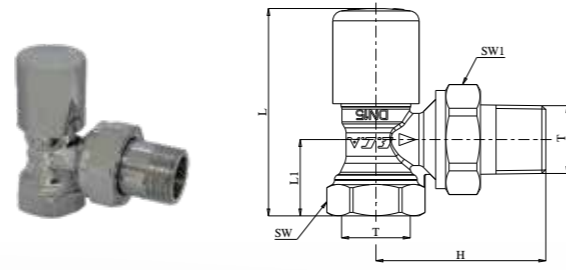




## RADYATÖR VALFİ, KROM KAPLAMALI, KÖŞE

Kod	T	L	L1	H	SW	SW1	KT. AD.	Liste Fiyatı ₺
602120280	1/2"	62,5	23	51,2	SW27	SW30	50	436

- TS 579
- Isıtma Sistemleri, 10 bar, 120°C

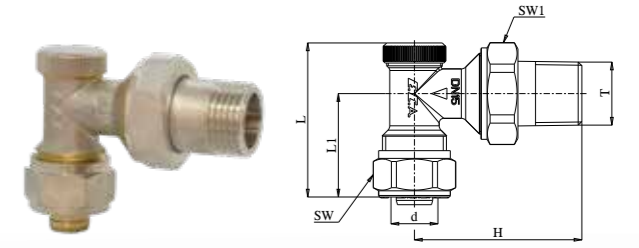


## RADYATÖR GERİ DÖNÜŞ VALFİ, KÖŞE PEX

GV3

Kod	T	d	L	L1	H	SW	SW1	KT. AD.	Liste Fiyatı ₺
602120730	1/2"	Ø16x2	50	33,5	54,2	SW24	SW30	40	355

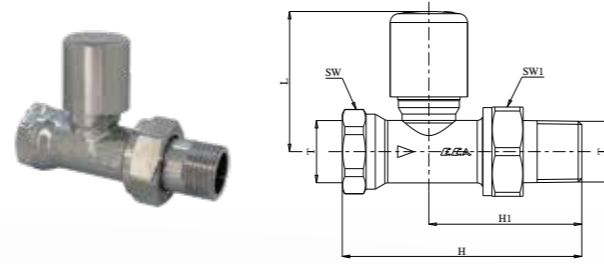
- TS 579
- Isıtma Sistemleri, 10 bar, 120°C



## RADYATÖR VALFİ, KROM KAPLAMALI, DÜZ

Kod	T	L	H	H1	SW	SW1	KT. AD.	Liste Fiyatı ₺
602120281	1/2"	47,1	80,5	51,4	SW26	SW30	50	471

- TS 579
- Isıtma Sistemleri, 10 bar, 120°C

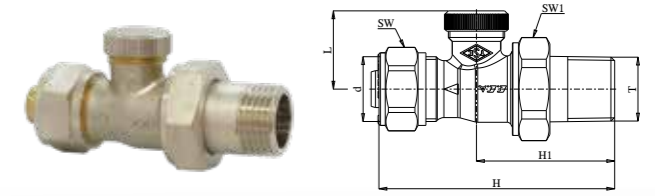


## RADYATÖR GERİ DÖNÜŞ VALFİ, DÜZ PEX

GV3

Kod	T	d	L	H	H1	SW	SW1	KT. AD.	Liste Fiyatı ₺
602120731	1/2"	Ø16x2	25	75,3	44,1	SW24	SW30	30	402

- TS 579
- Isıtma Sistemleri, 10 bar, 120°C

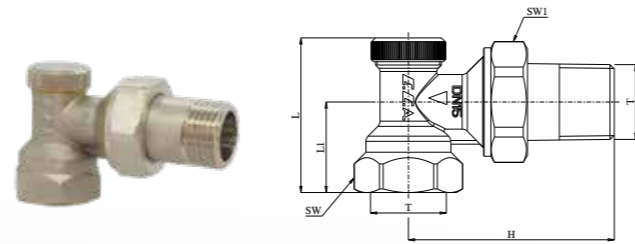


## RADYATÖR GERİ DÖNÜŞ VALFİ, KÖŞE

GV3

Kod	T	L	L1	H	SW	SW1	KT. AD.	Liste Fiyatı ₺
602120726	1/2"	42,2	24,7	56,2	SW27	SW30	40	341

- TS 579
- Isıtma Sistemleri, 10 bar, 120°C

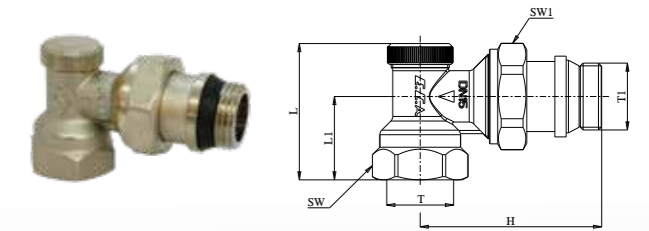


## RADYATÖR GERİ DÖNÜŞ VALFİ CONTALI, KÖŞE

GV3

Kod	T	L	L1	H	SW	SW1	KT. AD.	Liste Fiyatı ₺
602120728	1/2"	42,2	25,8	56,2	SW27	SW30	40	355

- TS 579
- Isıtma Sistemleri, 10 bar, 120°C

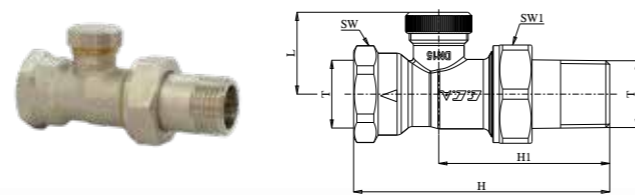


## RADYATÖR GERİ DÖNÜŞ VALFİ, DÜZ

GV3

Kod	T	L	H	H1	SW	SW1	KT. AD.	Liste Fiyatı ₺
602120727	1/2"	25	78,2	52,2	SW27	SW30	30	348

- TS 579
- Isıtma Sistemleri, 10 bar, 120°C

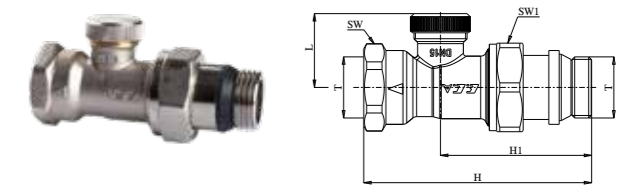


## RADYATÖR GERİ DÖNÜŞ VALFİ CONTALI, DÜZ

GV3

Kod	T	L	H	H1	SW	SW1	KT. AD.	Liste Fiyatı ₺
602120729	1/2"	25	77,2	51,2	SW27	SW30	30	402

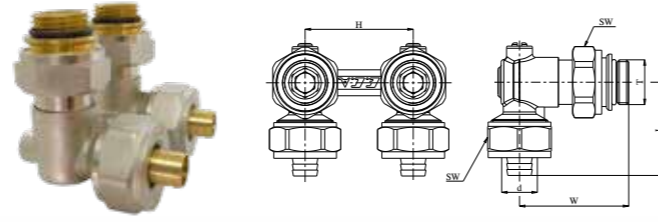
- TS 579
- Isıtma Sistemleri, 10 bar, 120°C



## H-VALF - KÜRESEL TİP, KÖŞE

Kod	T	d	L	H	W	SW	KT. AD.	Liste Fiyatı ₺
602120333	1/2"	Ø16x2	43,1	50	50,5	SW30	21	979

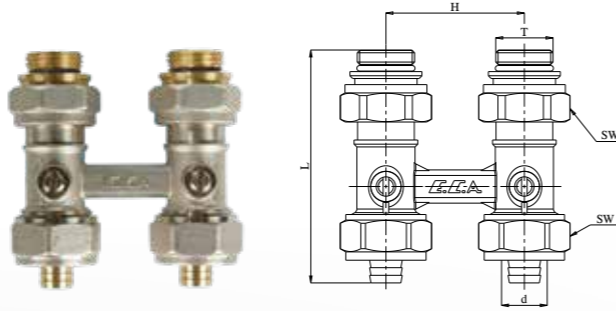
- Tornavida kontrollü küre klape
- Isıtma Sistemleri, 10 bar, 120°C



## H-VALF - KÜRESEL TİP, DÜZ

Kod	T	d	L	H	SW	KT. AD.	Liste Fiyatı ₺
602120331	1/2"	Ø16x2	84,1	50	SW30	21	931

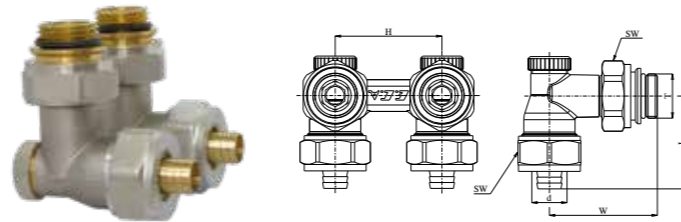
- Tornavida kontrollü küre klape
- Isıtma Sistemleri, 10 bar, 120°C



## H-VALF - STOP TİP, KÖŞE

Kod	T	d	L	H	W	SW	KT. AD.	Liste Fiyatı ₺
602120349	1/2"	Ø16x2	43,5	50	50,5	SW30	21	1.080

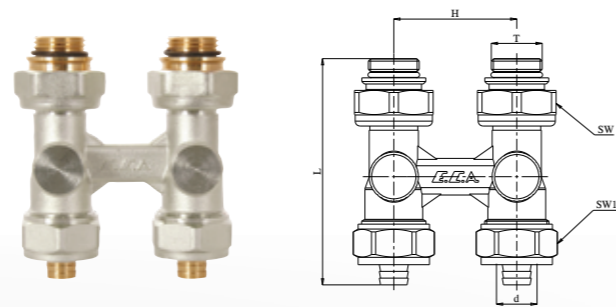
- Allen kontrollü klape
- Klape koruma kapağı
- Isıtma Sistemleri, 10 bar, 120°C



## H-VALF - STOP TİP, DÜZ

Kod	T	d	L	H	SW	SW1	KT. AD.	Liste Fiyatı ₺
602120348	1/2"	Ø16x2	92	50	SW32	SW30	21	1.047

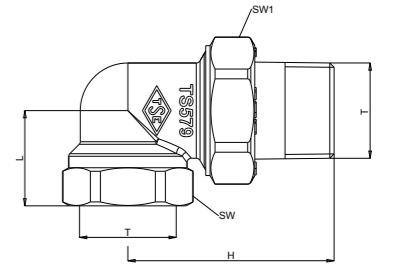
- Allen kontrollü klape
- Klape koruma kapağı
- Isıtma Sistemleri, 10 bar, 120°C



## RAKOR, KÖŞE

Kod	T	L	H	SW	SW1	KT. AD.	Liste Fiyatı ₺
601002001	3/8"	22	50	SW22	SW27	100	230
601002002	1/2"	26	56	SW27	SW30	80	230
601002003	3/4"	29	64	SW32	SW37	40	324
601002004	1"	34	72	SW41	SW46	25	503
601002005	1 1/4"	42	81.5	SW50	SW55	15	923

- TS 579
- Isıtma Sistemleri, 10 bar, 120°C



## RAKOR, KÖŞE

Nikel Kaplamalı

Kod	T	L	H	SW	SW1	KT. AD.	Liste Fiyatı ₺
602121001	3/8"	22	50	SW22	SW27	100	263
602121002	1/2"	26	56	SW27	SW30	80	263
602121003	3/4"	29	64	SW32	SW37	40	417
602121004	1"	34	72	SW41	SW46	25	654
602121005	1 1/4"	42	81.5	SW50	SW55	15	1.039

- TS 579
- Isıtma Sistemleri, 10 bar, 120°C



## RAKOR, DÜZ

Kod	T	H	SW	SW1	KT. AD.	Liste Fiyatı ₺
601002006	3/8"	48	SW22	SW27	125	182
601002007	1/2"	53	SW27	SW30	100	182
601002008	3/4"	58	SW32	SW37	70	263
601002009	1"	63	SW41	SW46	40	417
601002010	1 1/4"	71	SW50	SW55	25	836

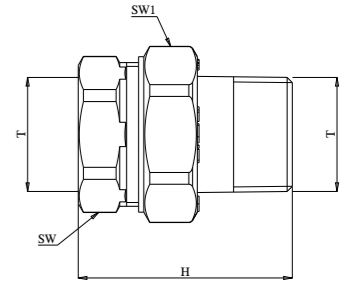
- TS 579
- Isıtma Sistemleri, 10 bar, 120°C

## RAKOR, DÜZ

Nikel Kaplamalı

Kod	T	H	SW	SW1	KT. AD.	Liste Fiyatı ₺
602121006	3/8"	48	SW22	SW27	125	182
602121007	1/2"	53	SW27	SW30	100	182
602121008	3/4"	58	SW32	SW37	70	307
602121009	1"	63	SW41	SW46	40	543
602121010	1 1/4"	71	SW50	SW55	25	923

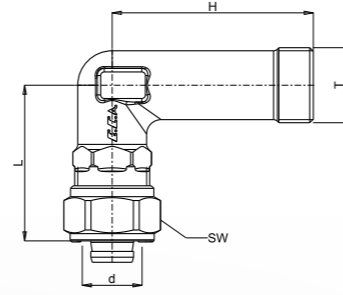
- TS 579
- Isıtma Sistemleri, 10 bar, 120°C



## RADYATÖR BAĞLANTI DİRSEĞİ

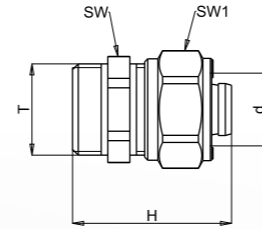
Kod	T	d	L	H	SW	KT. AD.	Liste Fiyatı ₺
602499181	1/2"	Ø16x2	43	56	SW24	20	282

• Isıtma Sistemleri, 10 bar, 120°C



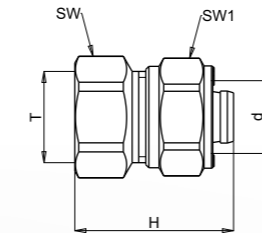
## RAKOR, DÜZ, DIŞ VİDA

Kod	T	d	H	SW	SW1	KT. AD.	Liste Fiyatı ₺
602199272	1/2"	Ø16x2	36	SW22	SW24	150	155



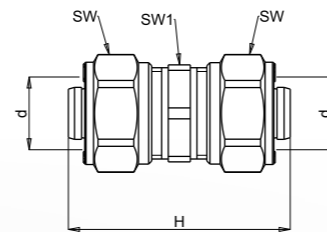
## RAKOR, DÜZ, İÇ VİDA

Kod	T	d	H	SW	SW1	KT. AD.	Liste Fiyatı ₺
602199273	1/2"	Ø16x2	36	SW25	SW24	200	166



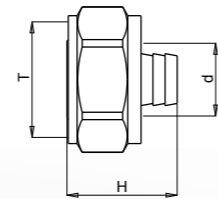
## RAKOR, DÜZ, PEX BORU BAĞLANTILI

Kod	d	H	SW	SW1	KT. AD.	Liste Fiyatı ₺
602199274	Ø16x2	50,3	SW24	SW22	150	263



## RAKOR, EUROCONE

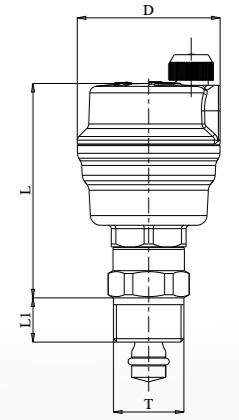
Kod	T	d	H	KT. AD.	Liste Fiyatı ₺
602199343	3/4"	Ø16x2	25	80	195
602399929	3/4"	Ø17x2	21	80	195



## OTOMATİK HAVA ATICI (ÇEK VALFLİ)

Kod	T	L1	L	D	KT. AD.	Liste Fiyatı ₺
102109139	3/8"	Ø13	63	42	40	725
102109134	1/2"	Ø12,7	63	42	40	744

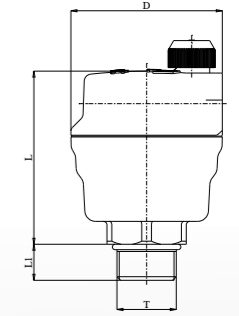
• TS 7817  
• Isıtma Sistemleri, 10 bar, 110°C



## OTOMATİK HAVA ATICI (ÇEK VALFSİZ)

Kod	T	D	L	L1	KT. AD.	Liste Fiyatı ₺
602109013	3/8"	Ø42	48	10	40	551
602109051	1/2"	Ø42	48	10	40	568

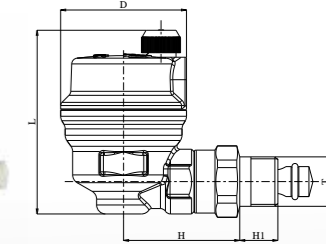
• TS 7817  
• Isıtma Sistemleri, 10 bar, 110°C



## OTOMATİK HAVA ATICI (ÇEK VALFLİ), KÖŞE

Kod	T	D	L	H	H1	KT. AD.	Liste Fiyatı ₺
602109033	3/8"	Ø42	61,3	38,7	12,7	45	764
602109034	1/2"	Ø42	61,3	38,5	13	45	783

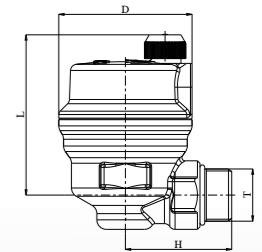
• TS 7817  
• Isıtma Sistemleri, 10 bar, 110°C



## OTOMATİK HAVA ATICI (ÇEK VALFSİZ), KÖŞE

Kod	T	D	L	H	KT. AD.	Liste Fiyatı ₺
602109037	3/8"	Ø42	50,5	33,5	45	573
602109052	1/2"	Ø42	50,5	33,5	45	592

• TS 7817  
• Isıtma Sistemleri, 10 bar, 110°C

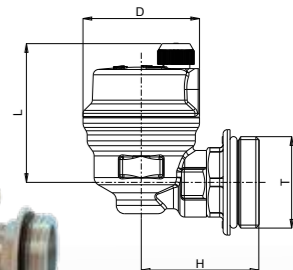


## OTOMATİK HAVA ATICI (ÇEK VALFSİZ), KÖŞE

YENİ

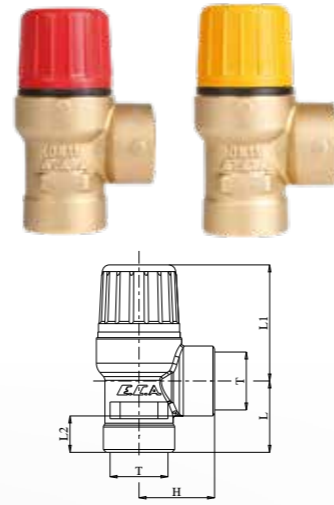
Kod	T	D	L	H	KT. AD.	Liste Fiyatı ₺
602499990	1"	Ø42	50,5	42,5	25	760
602109064 Nikel Kaplamalı	1"	Ø42	50,5	42,5	25	760

• TS 7817  
• Isıtma Sistemleri, 10 bar, 110°C  
• Kollektör çıkış bağlantısına uygundur



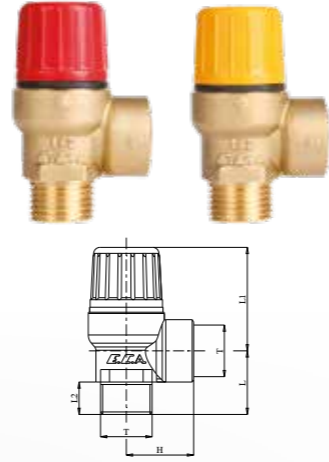
EMNİYET VALFİ

Kod	Bar	T	L	L1	L2	H	KT. AD.	Liste Fiyatı ₺	
602111032	Isıtma	110 °C	3	25,5	41,5	13	27	50	341
602111092			4					50	341
602111086			6					50	341
602111113			8					50	341
602111035	Güneş En.	130 °C	3					50	341



EMNİYET VALFİ

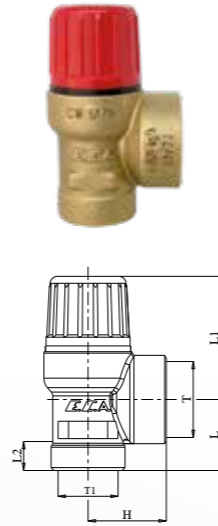
Kod	Bar	T	L	L1	L2	H	KT. AD.	Liste Fiyatı ₺			
602111031	Isıtma	110 °C	3	25,5	41,5	13	27	50	341		
602111091			4					50	341		
602111085			6					50	341		
602111112			8					50	341		
602111061			4					29,5	17	50	380
602111062			6					29,5	17	50	380
602111111	8	29,5	17	50	380						
602111034	Güneş En.	130 °C	3	25,5		13		50	341		



EMNİYET VALFİ

Kod	Bar	T	T1	L	L1	L2	H	KT. AD.	Liste Fiyatı ₺		
602111097	Isıtma	110 °C	3/4"	1/2"	24,5	42,5	13	27	50	380	
602111098									4	50	380
602111108									6	50	380

• Redüksiyon Tip

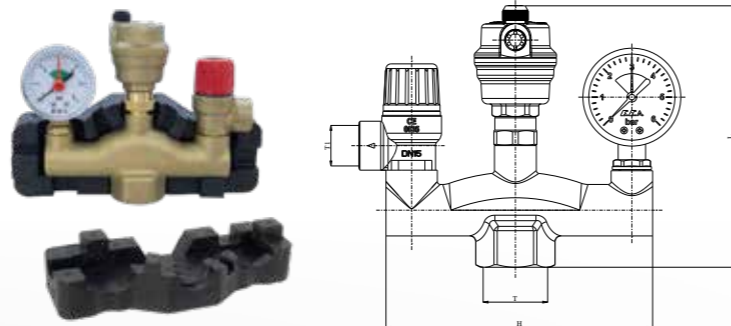


KOMBİNE EMNİYET VALFİ

YENİ

Kod	T	T1	H	L	KT. AD.	Liste Fiyatı ₺
602111157	1"	1/2"	136	134	4	2.000

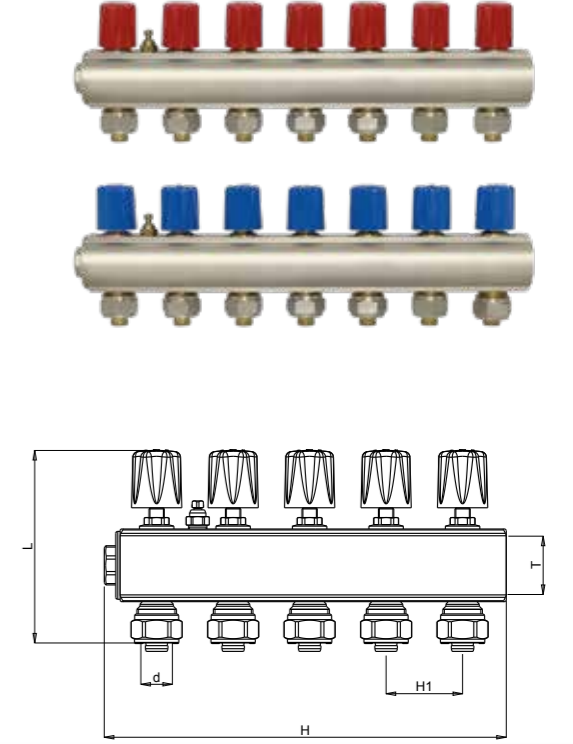
- Ayar basıncı 3 bar
- Max. açma basıncı: +%10
- Min. Kapatma basıncı: -%10
- Çalışması sıcaklığı: t≤100°C



DEBİ AYARLI KOLLEKTÖR

Kod	Renk	Çıkış Sayısı	T	d	L	H	H1	KT. AD.	Liste Fiyatı ₺	
602120695	Kırmızı	2	1"	Ø16x2	98,5	93,5	40	6	849	
602120694	Mavi									
602120680	Kırmızı	3						136,5	6	1.180
602120669	Mavi									
602120681	Kırmızı	4						179,5	9	1.517
602120670	Mavi									
602120682	Kırmızı	5						222,5	11	1.765
602120671	Mavi									
602120683	Kırmızı	6						265,5	6	2.107
602120672	Mavi									
602120684	Kırmızı	7						308,5	6	2.441
602120673	Mavi									
602120685	Kırmızı	8						351,5	8	2.787
602120674	Mavi									
602120686	Kırmızı	9	394,5	8	3.145					
602120675	Mavi									
602120687	Kırmızı	10	437,5	4	3.493					
602120676	Mavi									
602120688	Kırmızı	11	480,5	4	3.823					
602120677	Mavi									
602120689	Kırmızı	12	523,5	4	4.199					
602120678	Mavi									
602120690	Kırmızı	13	566,5	4	4.532					
602120679	Mavi									

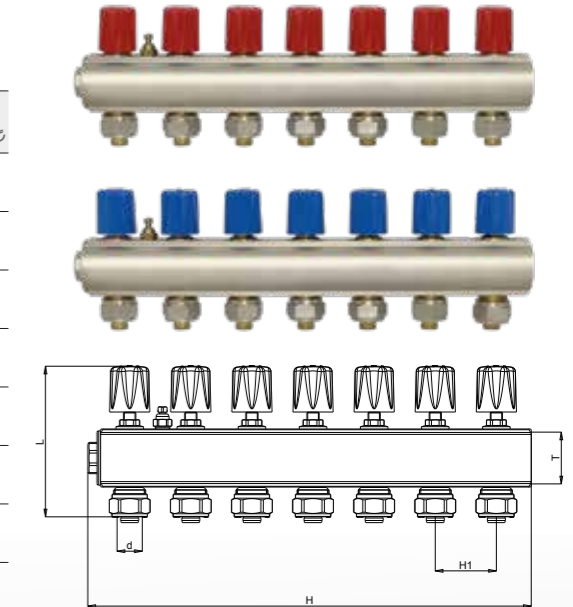
- TSEK belgelidir.
- Sıcak Sulu Isıtma sistemleri, 10 bar, 120°C
- Kolektörler üzerinde purjör bulunmaktadır.
- Körtapa dahildir.
- Nikel Kaplamalı
- Kolektörler üzerinde purjör bulunmaktadır.
- 17 x 2 mm. veya 15 x 2 mm. boru seçenekleri siparişe özel üretilecek olup, ayrıca fiyatlandırılacaktır.



DEBİ AYARLI KOLLEKTÖR

Kod	Renk	Çıkış Sayısı	T	d	L	H	H1	KT. AD.	Liste Fiyatı ₺	
602120608	Kırmızı	7	1 1/4"	Ø16x2	95,1	296,5	40	4	4.203	
602120601	Mavi									
602120609	Kırmızı	8						336,5	6	4.788
602120602	Mavi									
602120610	Kırmızı	9						376,5	6	5.383
602120603	Mavi									
602120611	Kırmızı	10						416,5	2	5.990
602120604	Mavi									
602120612	Kırmızı	11						456,5	2	6.585
602120605	Mavi									
602120613	Kırmızı	12						496,5	2	7.197
602120606	Mavi									
602120614	Kırmızı	13						536,5	2	7.756
602120607	Mavi									

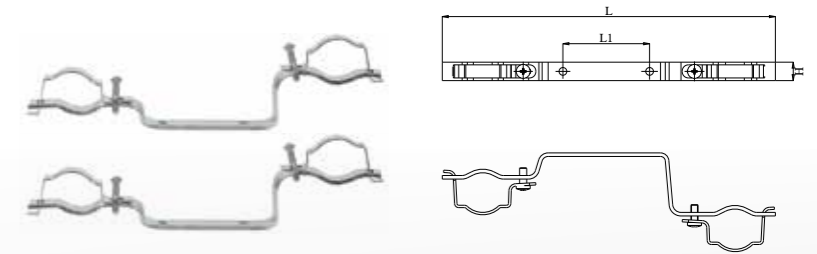
- TSEK belgelidir.
- Sıcak Sulu Isıtma sistemleri, 10 bar, 120°C
- Kolektörler üzerinde purjör bulunmaktadır.
- Körtapa dahildir.
- Nikel Kaplamalı
- Kolektörler üzerinde purjör bulunmaktadır.
- 17 x 2 mm. veya 15 x 2 mm. boru seçenekleri siparişe özel üretilecek olup, ayrıca fiyatlandırılacaktır.



KOLLEKTÖR KONSOLU İKİLİ SET (DEBİ AYARLI KOLEKTÖRE UYGUN)

Kod	L	L1	H	KT. AD.	Liste Fiyatı
610212001	280	73	15,5	10	221

- Duvar sabitleme vidaları hariçtir.

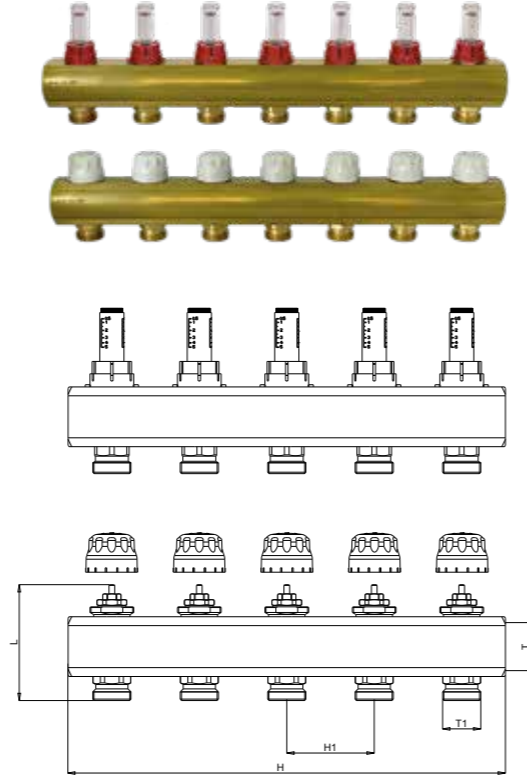




## DEBİMETRELİ KOLLEKTÖR SETİ

Kod	Çıkış Sayısı	T	T1	L	H	H1	KT. AD.	Liste Fiyatı ₺
601026097	2	1"	3/4"	79,5	120	60	12	3.374
601026098	3				180		9	4.978
601026099	4				240		6	6.588
601026100	5				300		4	8.026
601026101	6				360		4	9.641
601026102	7				420		4	11.241
601026103	8				480		3	12.693
601026104	9				540		3	14.307
601026105	10				600		3	15.757
601026106	11				660		2	17.360
601026107	12				720		2	18.968
601026108	13				780		2	20.411

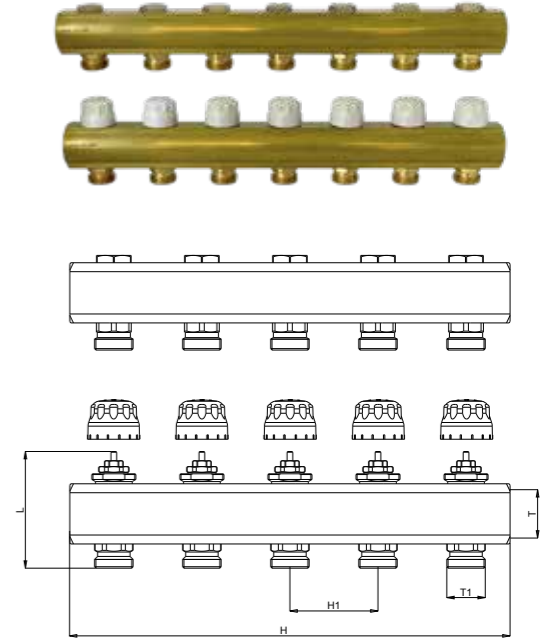
- Çalışma Basıncı 6 bar
- Test Basıncı 10 bar (20°C)
- Çalışma Sıcaklığı: -10°C, +70°C
- Gidiş kolektörü debi ayar klapeli ve debi göstergelidir.
- Dönüş kolektörü aktüatör montajına uygun hat ayar vanalıdır.
- Rakor, askı seti ve kollektör tapaları ayrıca alınmalıdır.



## DEBİMETRESİZ KOLLEKTÖR SETİ

Kod	Çıkış Sayısı	T	T1	L	H	H1	KT. AD.	Liste Fiyatı ₺
601026109	2	1"	3/4"	79,5	120	60	12	2.718
601026110	3				180		9	4.017
601026111	4				240		6	5.140
601026112	5				300		4	6.427
601026113	6				360		4	7.704
601026114	7				420		4	8.839
601026115	8				480		3	10.114
601026116	9				540		3	11.241
601026117	10				600		3	12.540
601026118	11				660		2	13.659
601026119	12				720		2	14.950
601026120	13				780		2	16.237

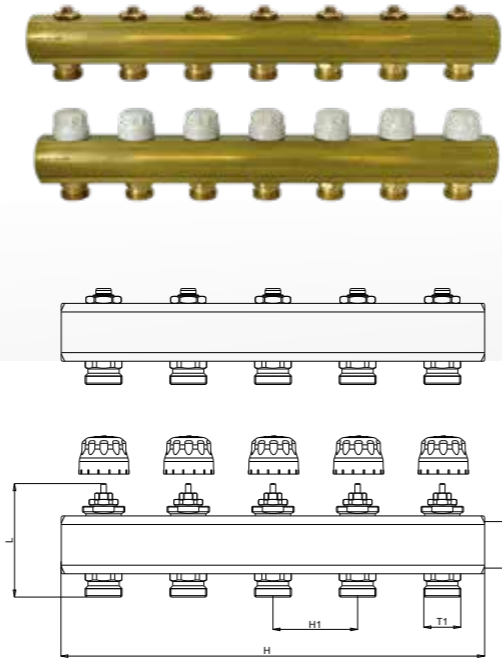
- Çalışma Basıncı: 6 bar
- Test Basıncı: 10 bar (20°C)
- Çalışma Sıcaklığı: -10°C, +70°C
- Dönüş kolektörü aktüatör montajına uygun hat ayar vanalıdır.
- Rakor, askı seti ve kollektör tapaları ayrıca alınmalıdır.



## ALLEN ANAHTARLI KOLLEKTÖR SETİ

Kod	Çıkış Sayısı	T	T1	L	H	H1	KT. AD.	Liste Fiyatı ₺
601026214	2	1"	3/4"	80,4	120	60	12	2.995
601026215	3				180		9	4.450
601026216	4				240		6	5.894
601026217	5				300		4	7.196
601026218	6				360		4	8.635
601026219	7				420		4	10.082
601026220	8				480		3	11.385
601026221	9				540		3	12.841
601026222	10				600		3	14.148
601026223	11				660		2	15.592
601026224	12				720		2	17.039
601026225	13				780		2	18.344

- Çalışma Basıncı: 6 bar
- Test Basıncı: 10 bar (20°C)
- Çalışma Sıcaklığı: -10°C, +70°C
- Dönüş kolektörü aktüatör montajına uygun hat ayar vanalıdır.
- Rakor, askı seti ve kollektör tapaları ayrıca alınmalıdır.

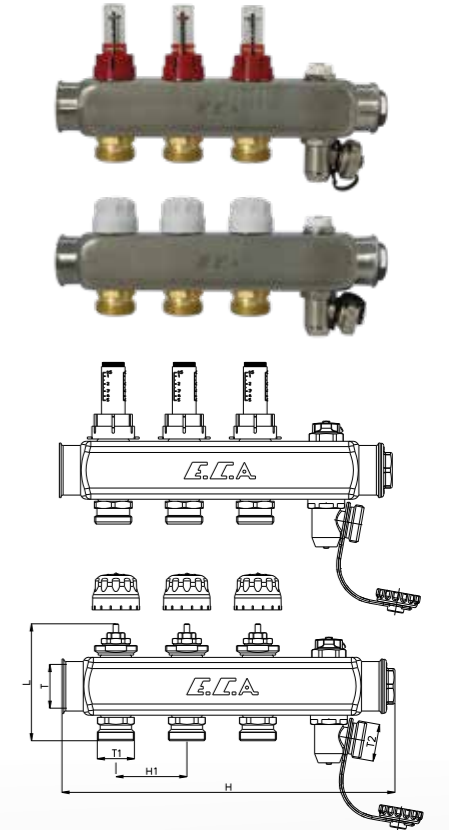


## DEBİMETRELİ PASLANMAZ KOLLEKTÖR SETİ

YENİ

Kod	Çıkış Sayısı	T	T1	L	H	H1	KT. AD.	Liste Fiyatı ₺
802120217	2	1"	3/4"	79,5	184,5	50	12	4.788
802120218	3				234,5		9	6.192
802120219	4				284,5		4	7.595
802120220	5				334,5		4	8.915
802120221	6				384,5		4	10.236
802120222	7				434,5		4	11.557
802120223	8				484,5		3	12.878
802120224	9				534,5		3	14.199
802120225	10				584,5		3	15.438
802120226	11				634,5		2	16.675
802120227	12				684,5		2	17.914

- Çalışma Basıncı: 6 bar
- Test Basıncı: 10 bar (20°C)
- Çalışma Sıcaklığı: -10°C, +70°C
- Dönüş kolektörü aktüatör montajına uygun hat ayar vanalıdır.
- Rakor ve askı seti ayrıca alınmalıdır.
- Kör tapalar dahildir.
- Hava su boşaltma seti dahildir.

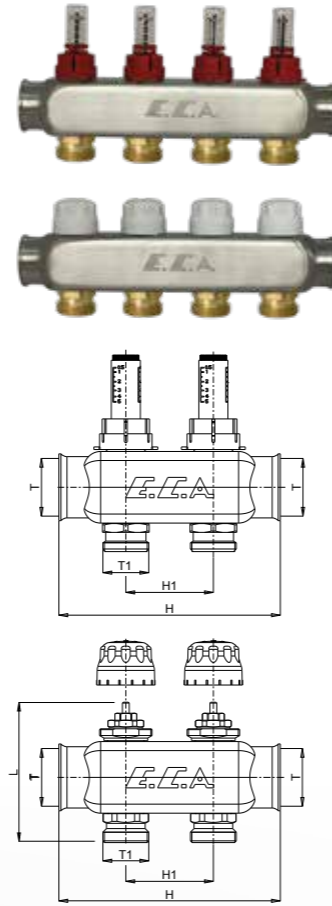


## DEBİMETRELİ PASLANMAZ KOLLEKTÖR SETİ

YENİ

Kod	Çıkış Sayısı	T	T1	L	H	H1	KT. AD.	Liste Fiyatı ₺
802120232	2	1"	3/4"	79,5	126,5	50	12	2.838
802120233	3				176,5		12	4.242
802120234	4				226,5		9	5.645
802120235	5				276,5		4	6.965
802120236	6				326,5		4	8.286
802120237	7				376,5		4	9.607
802120238	8				426,5		4	10.928
802120239	9				476,5		3	12.249
802120240	10				526,5		3	13.488
802120241	11				576,5		3	14.725
802120242	12				626,5		2	15.964
802120243	13				676,5		2	17.203

- Çalışma Basıncı: 6 bar
- Test Basıncı: 10 bar (20°C)
- Çalışma Sıcaklığı: -10°C , +70°C
- Dönüş kolektörü aktüatör montajına uygun hat ayar vanalıdır.
- Rakor, askı seti ve kollektör tapaları ayrıca alınmalıdır.

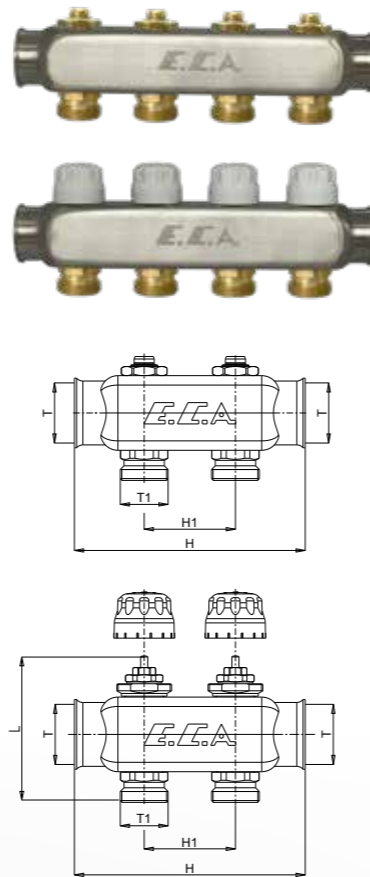


## ALLEN ANAHTARLI PASLANMAZ KOLLEKTÖR SETİ

YENİ

Kod	Çıkış Sayısı	T	T1	L	H	H1	KT. AD.	Liste Fiyatı ₺
802120250	2	1"	3/4"	79,5	126,5	50	12	2.460
802120251	3				176,5		12	3.715
802120252	4				226,5		9	4.950
802120253	5				276,5		4	6.135
802120254	6				326,5		4	7.280
802120255	7				376,5		4	8.450
802120256	8				426,5		4	9.620
802120257	9				476,5		3	10.780
802120258	10				526,5		3	11.880
802120259	11				576,5		3	12.960
802120260	12				626,5		2	14.035
802120261	13				676,5		2	15.135

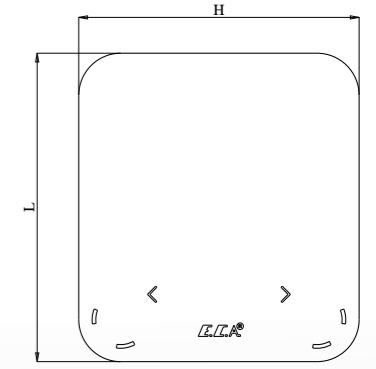
- Çalışma Basıncı: 6 bar
- Test Basıncı: 10 bar (20°C)
- Çalışma Sıcaklığı: -10°C , +70°C
- Dönüş kolektörü aktüatör montajına uygun hat ayar vanalıdır.
- Rakor, askı seti ve kollektör tapaları ayrıca alınmalıdır.



## AKILLI ODA TERMOSTATI

Kod	Sıcaklık Aralığı	L	H	KT. AD.	Liste Fiyatı ₺
601021037	5-32°C	110	100	3	10.448

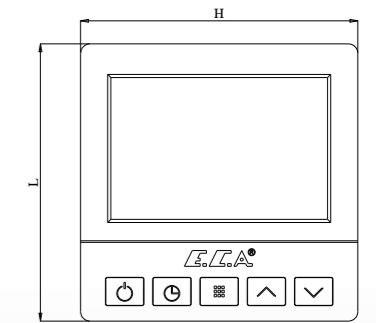
- Anahtarlama Kapasitesi: 5A 250VAC / 3A 30VDC
- Beslenme Gerilimi: 100-240VAC
- 50/60 Hz
- CE Belgelidir.



## DİJİTAL ODA TERMOSTATI

Kod	Sıcaklık Aralığı	L	H	KT. AD.	Liste Fiyatı ₺
601021031	5-35°C	88	88	5	2.477

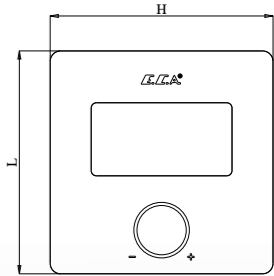
- Anahtarlama Kapasitesi: 5A 250VAC / 3A 30VDC
- Beslenme Gerilimi: 100-240VAC
- 50/60 Hz
- Haftalık Programlanabilir.
- Ankastr Tip
- CE Belgelidir.



## DİJİTAL ODA TERMOSTATI

Kod	Renk	Sıcaklık Aralığı	L	H	KT. AD.	Liste Fiyatı ₺
601021047	Beyaz	15-30°C	86	86	5	2.136
601021051	Siyah	15-30°C	86	86	5	2.136

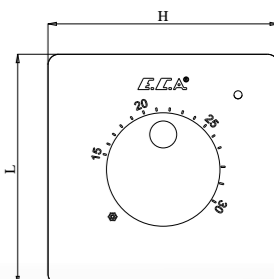
- Anahtarlama Kapasitesi: 5A 250VAC / 3A 30VDC
- Beslenme Gerilimi: 100-240VAC
- 50/60 Hz
- CE Belgelidir.



## MANUEL ODA TERMOSTATI

Kod	Renk	Sıcaklık Aralığı	L	H	KT. AD.	Liste Fiyatı ₺
601021048	Beyaz	15-30°C	86	86	5	1.444
601021052	Siyah	15-30°C	86	86	5	1.444

- Anahtarlama Kapasitesi: 5A 250VAC / 3A 30VDC
- Beslenme Gerilimi: 100-240VAC
- 50/60 Hz
- CE Belgelidir.



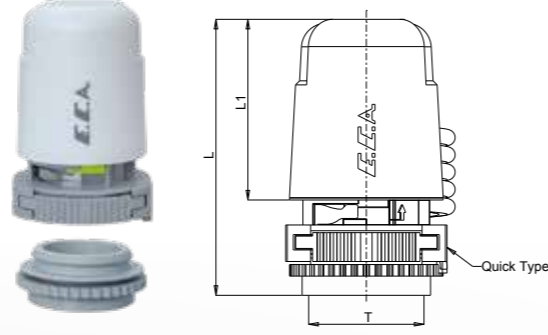
**YENİ**

## TERMAL KONTROL VANA MOTORU 230 (AKTÜATÖR)

Hızlı Geçme

Kod	T	L	L1	KT. AD.	Liste Fiyatı ₺
802120231	M30x1.5	72	47	12	1.032

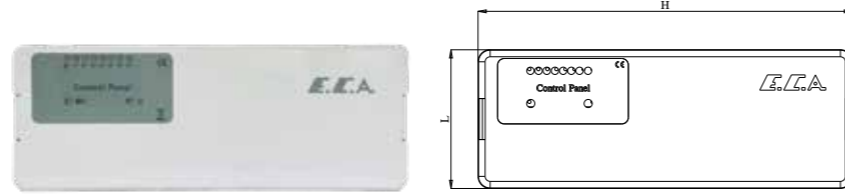
- Hızlı geçme ile kolay montaj
- Beslenme Gerilimi 220 V
- Maksimum Ani Akım 150 mA
- Çalışma Güç Tüketimi 1,7 W
- Mil Hareket Süresi 3,5 min.
- Strok 4,5 mm
- Çalıştırma Kuvveti NC: 110 N
- IP 54
- Kablo Uzunluğu 750 mm
- Normalde Kapalı (NC)



## ANA KONTROL ÜNİTESİ

Kod	L	H	KT. AD.	Liste Fiyatı ₺
601021035	84	228	4	3.944

- Oda Termostatları, aktüatör, pompa ve karışım valflerinin entegrasyonu/kontrolü.
- Çalışma konum göstergeliler
- Elektrik ve Termal emniyetli
- Güç kaynağı: 100-240 VAC 50/60 Hz
- Maksimum Toplam Akım: 6 A
- Çalışma Sıcaklığı: -20 °C -60°C
- Depolama Sıcaklığı: -20 °C -70 °C
- 8 adet termostat için 16 Aktüatör bağlantısı
- CE Belgelidir.

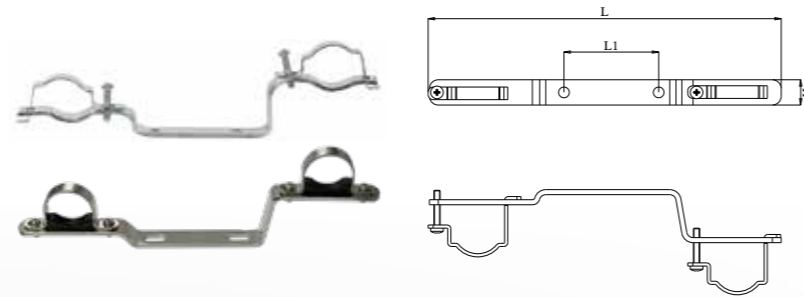


## DEBİMETRELİ VE AKTÜATÖR BAĞLANTILI KOLEKTÖRLER İÇİN ASKI SETİ

Kod	L	L1	H	KT. AD.	Liste Fiyatı ₺
610212003	279,5	75	20	10	402

Kod	L	L1	H	KT. AD.	Liste Fiyatı ₺
610212011 Paslanmaz Kollektör Askısı	294	75	20	10	261

- Duvar sabitleme vidaları hariçtir.



## KÖR TAPA

**YENİ**

Kod	T	H	SW	KT. AD.	Liste Fiyatı ₺
602199121	1"	19	25	80	169

Kod	T	H	SW	KT. AD.	Liste Fiyatı ₺
802199036 Paslanmaz Kollektör Uyumlu	1"	19	25	80	130



## RAKOR, EUROCONE

Kod	T	d	H	KT. AD.	Liste Fiyatı ₺
602199343	3/4"	Ø16x2	25	80	195
602399929	3/4"	Ø17x2	21	80	195

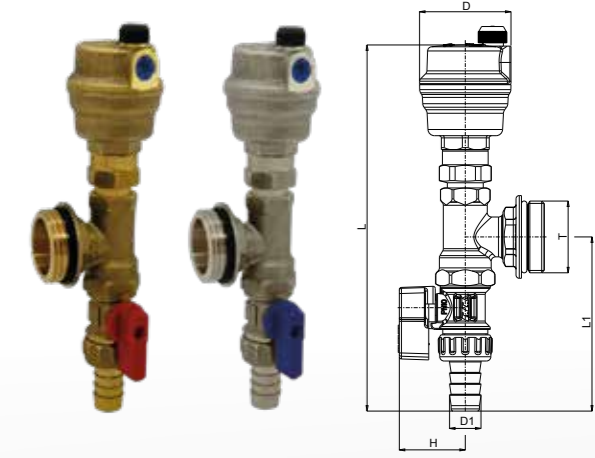


## OTOMATİK HAVA-SU BOŞALTMA SETİ

**YENİ**

Kod	Renk	T	D	D1	L	L1	H	KT. AD.	Liste Fiyatı ₺
602399746	Kırmızı Kol	1"	Ø42	Ø14,5	168	80	30	10	980
602399747	Mavi Kol	1"	Ø42	Ø14,5	168	80	30	10	980
602499897	Kırmızı Kol Nikel Kaplamalı	1"	Ø42	Ø14,5	168	80	30	10	980
602499898	Mavi Kol Nikel Kaplamalı	1"	Ø42	Ø14,5	168	80	30	10	980

- Otomatik hava atıcı, hortum uçlu boşaltma musluğu, T-fittings ve Redüksiyon Tapa içerir.
- Maksimum Çalışma Sıcaklığı: +80°C
- Maksimum Çalışma Basıncı: 10 bar

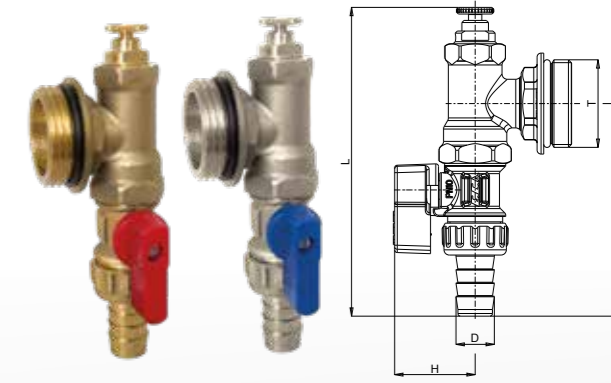


## MANUEL HAVA-SU BOŞALTMA SETİ

**YENİ**

Kod	Renk	T	D	L	L1	H	KT. AD.	Liste Fiyatı ₺
802199042	Kırmızı Kol	1"	Ø14,5	116	80	30	14	562
802199002	Mavi Kol	1"	Ø14,5	116	80	30	14	562
802199044	Kırmızı Kol Nikel Kaplamalı	1"	Ø14,5	116	80	30	14	562
802199043	Mavi Kol Nikel Kaplamalı	1"	Ø14,5	116	80	30	14	562

- Manuel hava atıcı, hortum uçlu boşaltma musluğu, T-fittings ve Redüksiyon Tapa içerir.
- Maksimum Çalışma Sıcaklığı: +80°C
- Maksimum Çalışma Basıncı: 10 bar

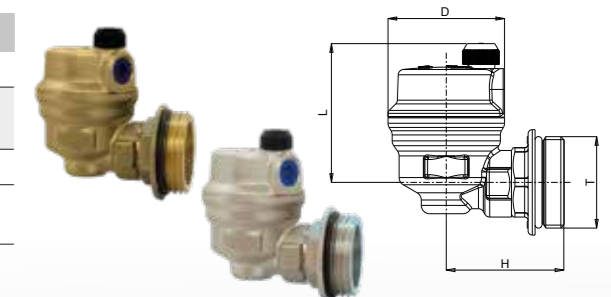


## OTOMATİK HAVA ATICI (ÇEK VALFSİZ), KÖŞE

**YENİ**

Kod	T	D	L	H	KT. AD.	Liste Fiyatı ₺
602499990	1"	Ø42	50,5	42,5	25	760
602109064 Nikel Kaplamalı	1"	Ø42	50,5	42,5	25	760

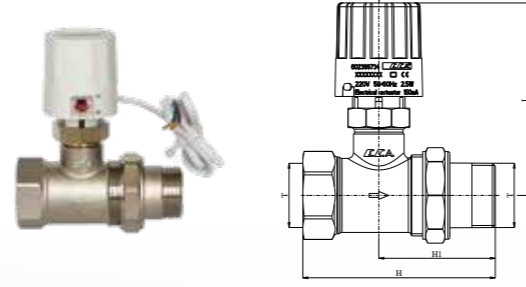
- TS 7817
- Isıtma Sistemleri, 10 bar, 110°C
- Kollektör çıkış bağlantısına uygundur



## 2 YOLLU AKTÜATÖRLÜ VANA, ÇIKIŞ RAKORLU

Kod	T	L	H	H1	KT. AD.	Liste Fiyatı ₺
602120747 Nikel Kaplamalı	1"	98,8	98,8	59,8	2	2.499

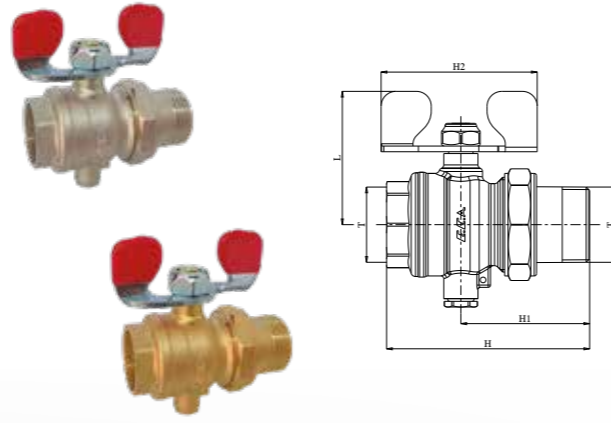
- Normalde Kapalı (NC)
- CE Belgelidir.



## KÜRESEL VALF RAKORLU, TERMOKUPL ÇIKIŞLI

Kod	Renk	T	L	H	H1	H2	KT. AD.	Liste Fiyatı ₺
602122157 Nikel Kaplamalı	Kırmızı	1"	58,5	89	56,5	68,5	20	962
601027416	Kırmızı	1"	58,5	89	56,5	68,5	20	962

- PN 16
- Maksimum Çalışma Sıcaklığı: +80°C
- Maksimum Çalışma Basıncı: 10 bar



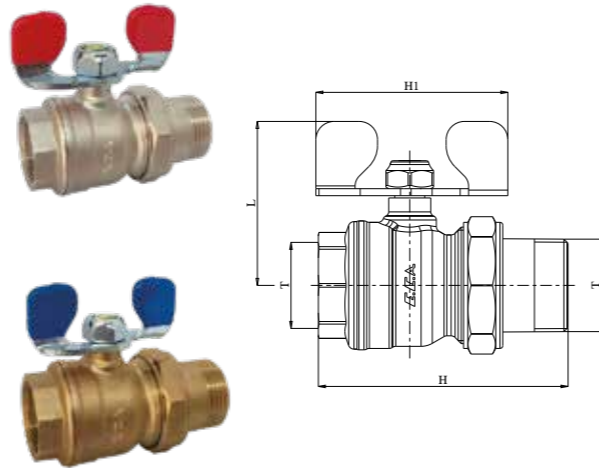
## KÜRESEL VALF, RAKORLU, KELEBEK VOLANLI

Kod	Renk	T	L	H	H1	KT. AD.	Liste Fiyatı ₺
102122205	Kırmızı	1"	58,5	89	68,5	20	923
102122347	Mavi	1"	58,5	89	68,5	20	923

Kod	Renk	T	L	H	H1	KT. AD.	Liste Fiyatı ₺
601027412	Kırmızı	1"	53	89	60	20	923
601027413	Mavi	1"	53	89	60	20	923

Kod	Renk	T	L	H	H1	KT. AD.	Liste Fiyatı ₺
602122180	Kırmızı	1 1/4"	58,5	125	82,5	12	2.159
602122181	Mavi	1 1/4"	58,5	125	82,5	12	2.159

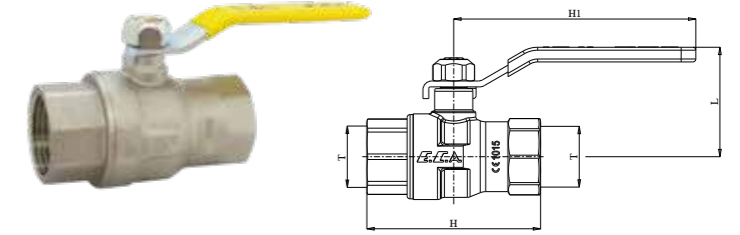
- PN 16
- Maksimum Çalışma Sıcaklığı: +80°C
- Maksimum Çalışma Basıncı: 10 bar



## DOĞALGAZ KÜRESEL VALFLERİ, MOP 0.5

Kod	T	L	H	H1	KT. AD.	Liste Fiyatı ₺
602122151	1/2"	37,3	59,2	82,5	60	307
602122152	3/4"	40,7	68,2	82,5	48	377
602122153	1"	47,5	83	100	30	607
602122154	1 1/4"	64,3	97	154,5	16	1.331
602122155	1 1/2"	69,3	103	154,5	9	1.773
602122156	2"	79,5	127	185	5	2.726

- EN331-A1 CE belgelidir.
- Bina içi (Mop 0,5) kullanıma uygundur.
- CE Belgelidir (CPR Yapı Malzemeleri Yönetmeliği kapsamında Sistem 1 CE uygunluk belgesi)
- -20 °C, +60 °C

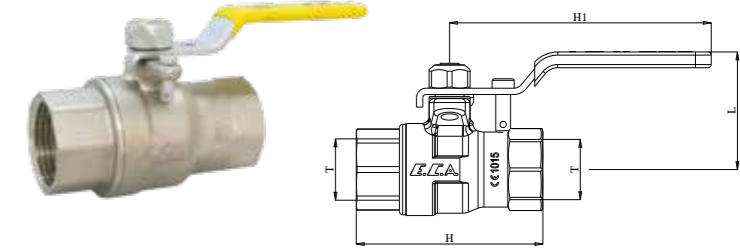


CE

## DOĞALGAZ KÜRESEL VALFLERİ KİLİTLEMELİ TİP, MOP 0.5

Kod	T	L	H	H1	KT. AD.	Liste Fiyatı ₺
602122175	1/2"	37,3	59,2	83	40	341
602122176	3/4"	40,7	68,2	83	30	426
602122177	1"	47,5	83	100	20	692

- EN331-A1 CE belgelidir.
- Bina içi (Mop 0,5) kullanıma uygundur.
- CE Belgelidir (CPR Yapı Malzemeleri Yönetmeliği kapsamında Sistem 1 CE uygunluk belgesi)
- -20 °C, +60 °C

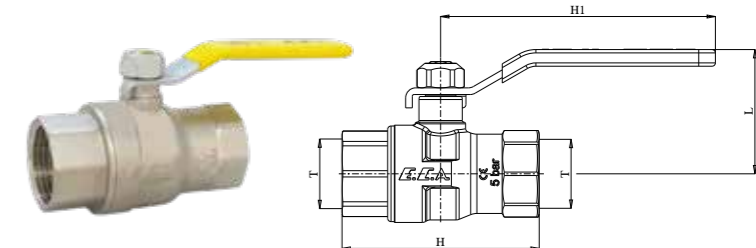


CE

## DOĞALGAZ KÜRESEL VALFLERİ, MOP 5

Kod	T	L	H	H1	KT. AD.	Liste Fiyatı ₺
602122205	1/2"	37,3	59,2	82,5	60	287
602122206	3/4"	40,7	68,2	82,5	48	355
602122207	1"	47,5	83	100	30	592
602122208	1 1/4"	64,3	97	154,5	16	1.297
602122209	1 1/2"	69,3	103	154,5	9	1.723
602122210	2"	79,5	127	185	5	2.647

- TS EN 331 CE belgelidir.
- Bina dışı (Mop 5) kullanıma uygundur.
- CPR Yapı Malzemeleri Yönetmeliği kapsamında Sistem 3 uygunluk
- -20 °C, +60 °C



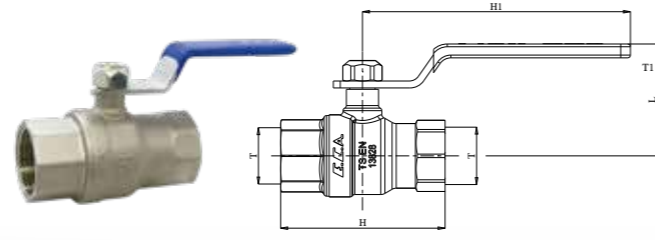
CE



İÇME SUYU KÜRESEL VALFLERİ  
İÇ VİDA x İÇ VİDA - PN10

Kod	T	L	H	H1	KT. AD.	Liste Fiyatı ₺
602122168	1/2"	40,4	59,3	96,7	60	307
602122169	3/4"	43,5	67,1	96,7	48	417
602122170	1"	53	83	100	30	662
602122182	1 1/4"	64,3	96,1	154,5	16	1.503
602122183	1 1/2"	71,3	109	154,5	9	2.064
602122184	2"	81,7	129	185	5	3.246

- TS EN 13828 belgelidir.
- Çalışma Sıcaklık Aralığı: -30°C +80°C

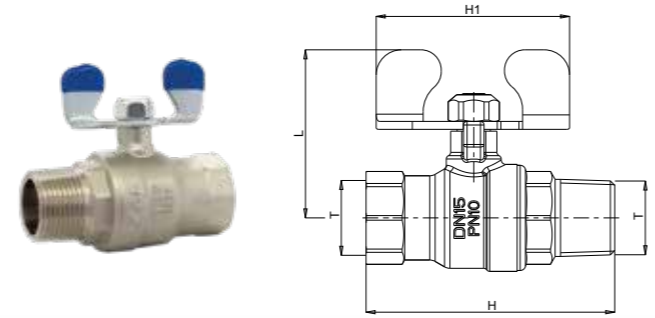


İÇME SUYU KÜRESEL VALFLERİ  
İÇ VİDA x DIŞ VİDA - PN10

YENİ

Kod	T	L	H	H1	KT. AD.	Liste Fiyatı ₺
602122381	1/2"	46,5	68,8	53,5	60	307
602122382	3/4"	49,7	75,1	53,5	48	417
602122383	1"	58,5	88,5	68,5	30	662

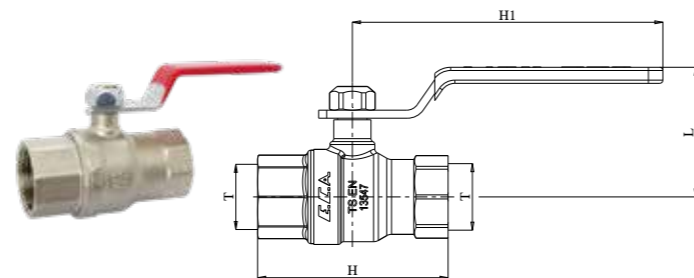
- TS EN 13828 belgelidir.
- Çalışma Sıcaklık Aralığı: -30°C +80°C



ENDÜSTRİYEL TİP KÜRESEL VALFLERİ  
İÇ VİDA x İÇ VİDA - PN25

Kod	T	L	H	H1	KT. AD.	Liste Fiyatı ₺
602122187	1/2"	40,3	59,3	96,6	60	417
602122188	3/4"	43,6	67,1	96,6	48	503
602122189	1"	53,3	83	100,3	30	783
602122202	1 1/4"	64,3	96,1	154,5	16	1.528
602122203	1 1/2"	71,2	109	154,5	9	2.184
602122204	2"	81,6	129	185	5	3.852
602122235	2 1/2"	112,8	150,6	249,3	2	9.889
602122236	3"	123,8	165	249,3	1	16.541

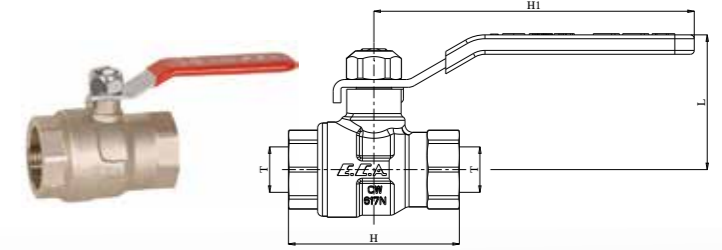
- TS EN 13547 belgelidir.
- Çalışma Sıcaklık Aralığı: -30°C +80°C



ENDÜSTRİYEL TİP KÜRESEL VALFLERİ  
İÇ VİDA x İÇ VİDA - PN40

Kod	T	L	H	H1	KT. AD.	Liste Fiyatı ₺
602122228	1/4"	35,3	44	82,5	24	503
602122229	3/8"	36	46	82,5	24	503
602122230	1/2"	37	50	82,5	60	514
602122231	3/4"	40,5	58	82,5	48	644
602122232	1"	46,5	71	100	30	992

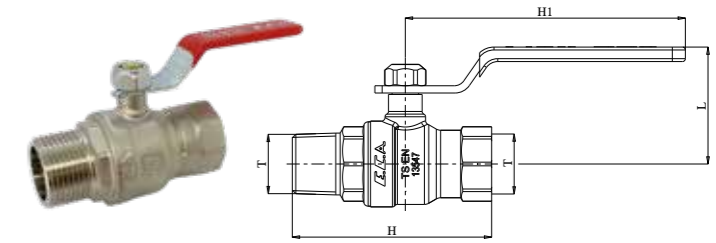
- TS EN 13547 belgelidir.
- Çalışma Sıcaklığı Aralığı: -30°C to +80°C



ENDÜSTRİYEL TİP KÜRESEL VALFLERİ  
İÇ VİDA & DIŞ VİDA - PN25

Kod	T	L	H	H1	KT. AD.	Liste Fiyatı ₺
602122237	1/2"	40,3	68,8	96,6	40	426
602122238	3/4"	41,2	77,5	83	30	528
602122239	1"	47,5	93	100	20	806
602122240	1 1/4"	64,3	109,1	154,5	12	1.742
602122241	1 1/2"	71,2	121,8	154,5	6	2.263
602122242	2"	81,6	151	185	4	4.025

- TS EN 13547 belgelidir.
- Çalışma Sıcaklık Aralığı: -30°C +80°C



ENDÜSTRİYEL TİP KÜRESEL VALFLERİ  
İÇ VİDA x DIŞ VİDA - PN25

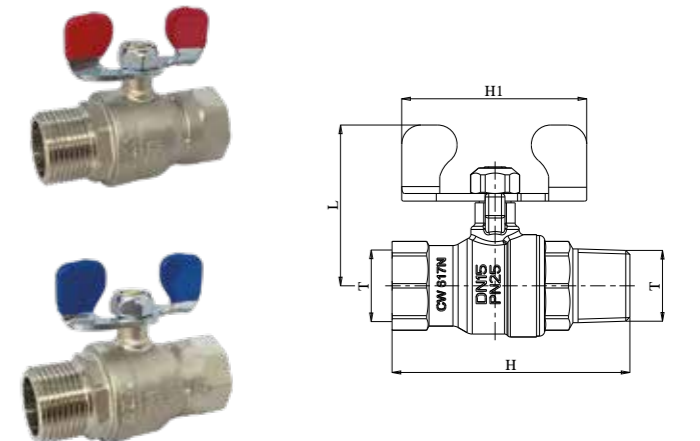
Kırmızı Volan

Kod	T	L	H	H1	KT. AD.	Liste Fiyatı ₺
602122243	1/2"	46,5	68,8	53,5	40	426
602122245	3/4"	48,7	77,5	53,5	30	528
602122247	1"	53	93	68,5	20	806

Mavi Volan

Kod	T	L	H	H1	KT. AD.	Liste Fiyatı ₺
602122244	1/2"	46,5	68,8	53,5	40	426
602122246	3/4"	48,7	77,5	53,5	30	528
602122248	1"	53	93	68,5	20	806

- TS EN 13547 belgelidir.
- Maksimum Çalışma Sıcaklığı: +80°C
- Maksimum Çalışma Basıncı: 25 bar



## ENDÜSTRİYEL TİP KÜRESEL VALFLERİ İÇ VİDA x İÇ VİDA - PN25

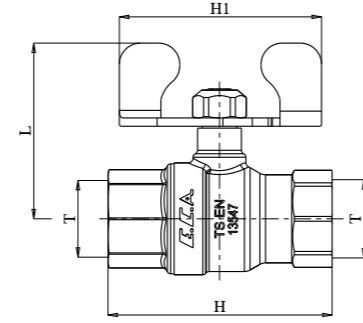
Kırmızı Volan

Kod	T	L	H	H1	KT. AD.	Liste Fiyatı ₺
602122249	1/2"	46,5	59,3	53,5	60	417
602122251	3/4"	49,7	67,1	53,5	48	503
602122253	1"	58,5	83	68,5	30	783

Mavi Volan

Kod	T	L	H	H1	KT. AD.	Liste Fiyatı ₺
602122250	1/2"	46,5	59,3	53,5	60	417
602122252	3/4"	49,7	67,1	53,5	48	503
602122254	1"	58,5	83	68,5	30	783

- TS EN 13547 belgelidir.
- Maksimum Çalışma Sıcaklığı: +80°C
- Maksimum Çalışma Basıncı: 25 bar

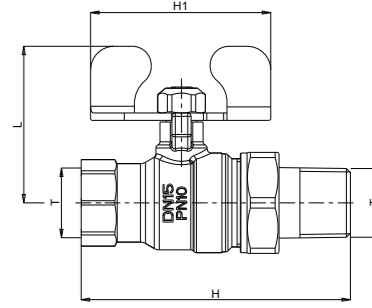


## KÜRESEL VALF, RAKORLU TİP - PN10

**YENİ**

Kod	T	L	H	H1	KT. AD.	Liste Fiyatı ₺
602122384	1/2"	46,5	80	53,5	40	433
602122385	3/4"	49,7	92	53,5	30	588
602122386	1"	58,5	107,8	68,5	20	933

- TS EN 13828 belgelidir.
- Çalışma Sıcaklık Aralığı: -30°C +80°C



## KÜRESEL VALF, RAKORLU TİP - PN25

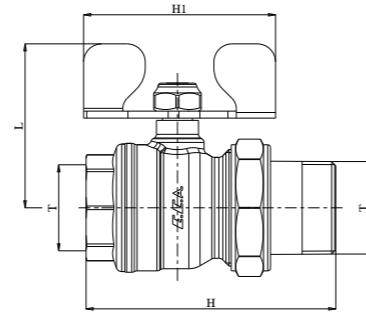
Nikel Kaplamalı, Kırmızı Volan

Kod	T	L	H	H1	KT. AD.	Liste Fiyatı ₺
602122359	1/2"	48,5	76,5	53,5	40	599
602122363	3/4"	51,7	90,8	53,5	30	867
102122205	1"	58,5	89	68,5	20	923
602122180	1 1/4"	58,5	125	82,5	12	2.159

Nikel Kaplamasız, Kırmızı Volan

Kod	T	L	H	H1	KT. AD.	Liste Fiyatı ₺
601027412	1"	53	89	60	20	923

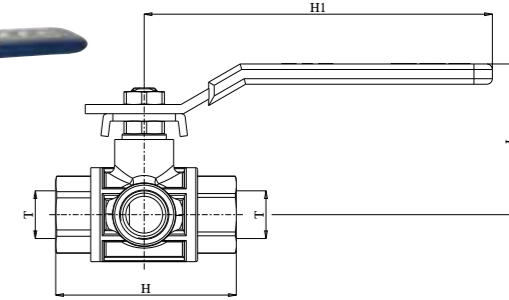
- Maksimum Çalışma Sıcaklığı: +80°C
- Maksimum Çalışma Basıncı: 25 bar



## ÜÇ YOLLU KÜRESEL VALFLER - PN25

Kod	T	L	H	H1	KT. AD.	Liste Fiyatı ₺
102122131	1/4"	40,9	49	94,5	24	811
102122132	3/8"	42	51	94,5	24	917
102122133	1/2"	43,7	61,5	94,5	20	1.278
102122134	3/4"	52	70,5	114	10	1.742
102122135	1"	56,7	79,5	114	15	2.616

- Tam geçişli
- Maksimum Çalışma Basıncı: 25 bar
- Hat ayırma amaçlı kullanılır
- 180° çevirme kolu hareketi
- 3 konumlu akış



## KÜRESEL VALF, RAKORLU TİP - PN25

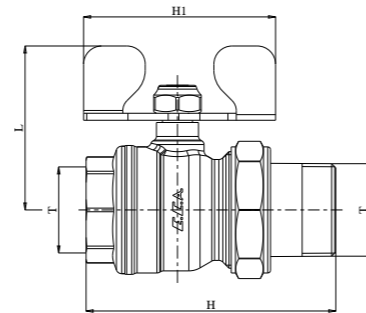
Nikel Kaplamalı, Mavi Volan

Kod	T	L	H	H1	KT. AD.	Liste Fiyatı ₺
602122360	1/2"	48,5	76,5	53,5	40	599
602122364	3/4"	51,7	90,8	53,5	30	867
102122347	1"	58,5	89	68,5	20	923
602122181	1 1/4"	58,5	125	82,5	12	2.159

Nikel Kaplamasız, Mavi Volan

Kod	T	L	H	H1	KT. AD.	Liste Fiyatı ₺
601027413	1"	53	89	60	20	923

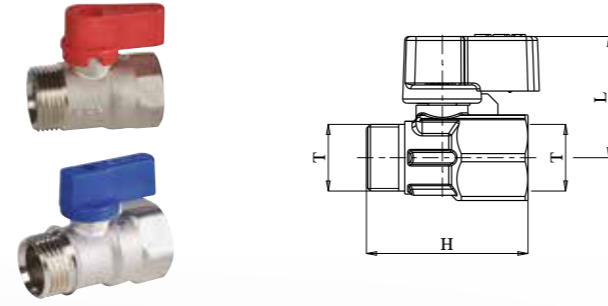
- Maksimum Çalışma Sıcaklığı: +80°C
- Maksimum Çalışma Basıncı: 25 bar



MİNİ KÜRESEL VALF, İÇ VİDA x DIŞ VİDA

Kod	Renk	T	L	H	KT. AD.	Liste Fiyatı ₺
102122027	Kırmızı	3/8"	30	40	150	293
102122028	Kırmızı	1/2"	31,3	46,3	150	334
102122029	Kırmızı	3/4"	36,7	50	75	447
602122003	Mavi	1/2"	30	40	150	334

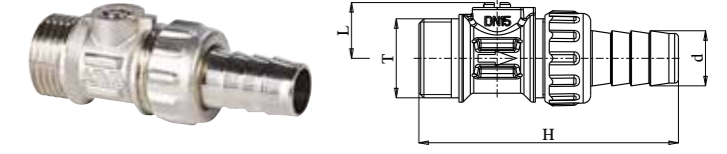
- TSEK belgelidir.



MİNİ KÜRESEL VALF, SÖKÜLEBİLİR HORTUM UÇLU, TORNAVİDA MİLLİ

Kod	T	d	L	H	KT. AD.	Liste Fiyatı ₺
602122004	1/2"	Ø14,5	14,6	68	24	397

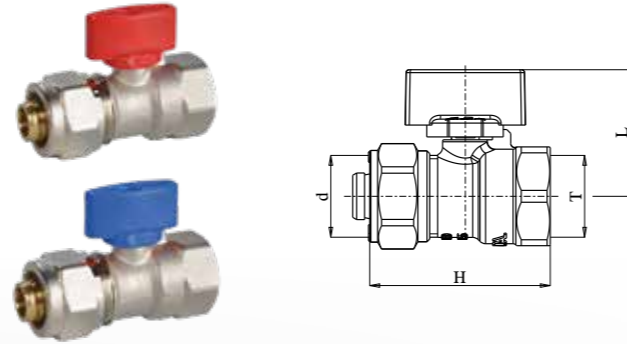
- TSEK belgelidir.
- PN10
- Çalışma sıcaklık Aralığı: -30°C +80°C
- O-Ring sızdırmazlık halkalı



MİNİ KÜRESEL VALF, KENDİNDEN PEX HORTUM UÇLU Ø16x2 MM İÇ VİDA

Kod	Renk	T	d	L	H	KT. AD.	Liste Fiyatı ₺
102122031	Kırmızı	1/2"	Ø16x2	32	45,7	24	387
102122348	Mavi	1/2"	Ø16x2	32	45,7	24	387

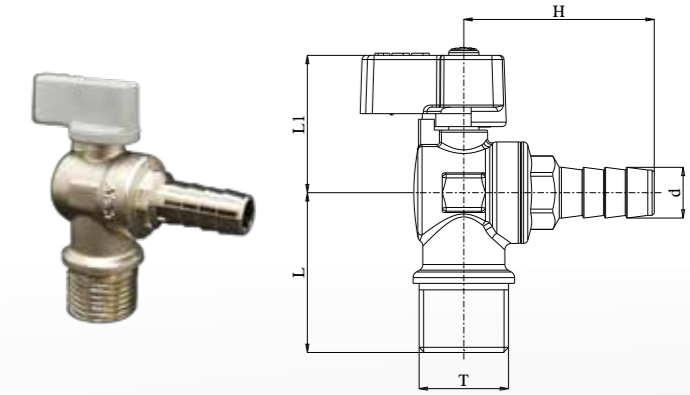
- TSEK belgelidir.



MİNİ KÜRESEL VALF, KENDİNDEN HORTUM UÇLU, KÖŞE

Kod	T	d	L	L1	H	KT. AD.	Liste Fiyatı ₺
602109042	1/2"	Ø11,8	37	32	44	30	374

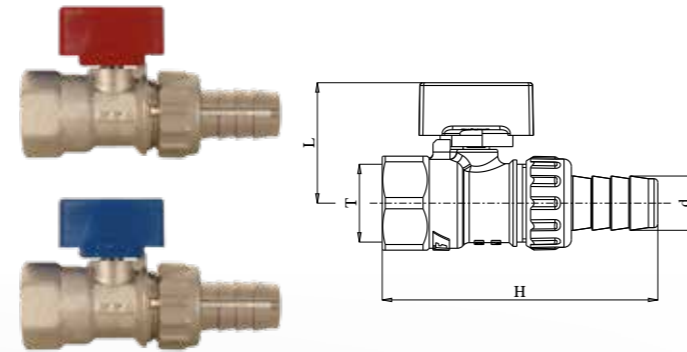
- Çalışma Basıncı: 10 bar
- Maksimum Çalışma Sıcaklığı: 80°C



MİNİ KÜRESEL VALF, SÖKÜLEBİLİR HORTUM UÇLU

Kod	Renk	T	d	L	H	KT. AD.	Liste Fiyatı ₺
602122001	Kırmızı	1/2"	Ø14,5	32	73,3	24	446
602122009	Mavi	1/2"	Ø14,5	32	73,3	24	446

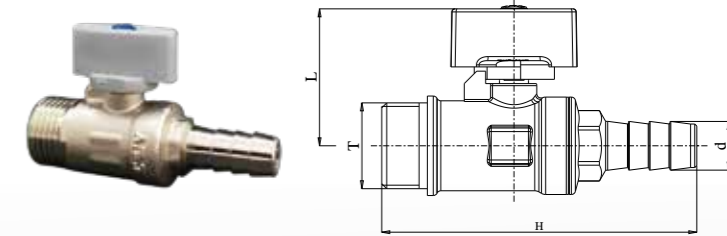
- TSEK belgelidir.
- İç Dişli Bağlantı



MİNİ KÜRESEL VALF, KENDİNDEN HORTUM UÇLU, DÜZ

Kod	T	d	L	H	KT. AD.	Liste Fiyatı ₺
602109043	1/2"	Ø11,8	33	76	30	322

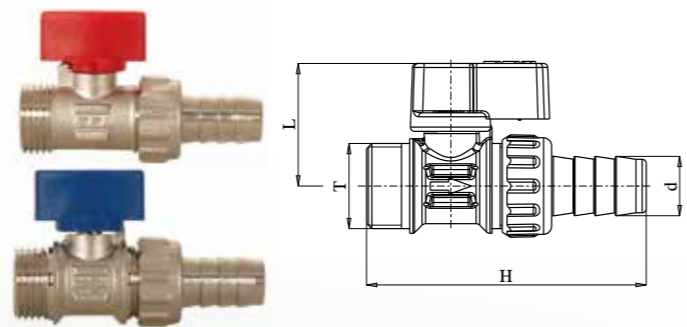
- Çalışma Basıncı: 10 bar
- Maksimum Çalışma Sıcaklığı: 80°C



MİNİ KÜRESEL VALF, SÖKÜLEBİLİR HORTUM UÇLU

Kod	Renk	T	d	L	H	KT. AD.	Liste Fiyatı ₺
102122379	Kırmızı	1/2"	Ø14,5	29,8	68	48	421
102122380	Mavi	1/2"	Ø14,5	29,8	68	48	421

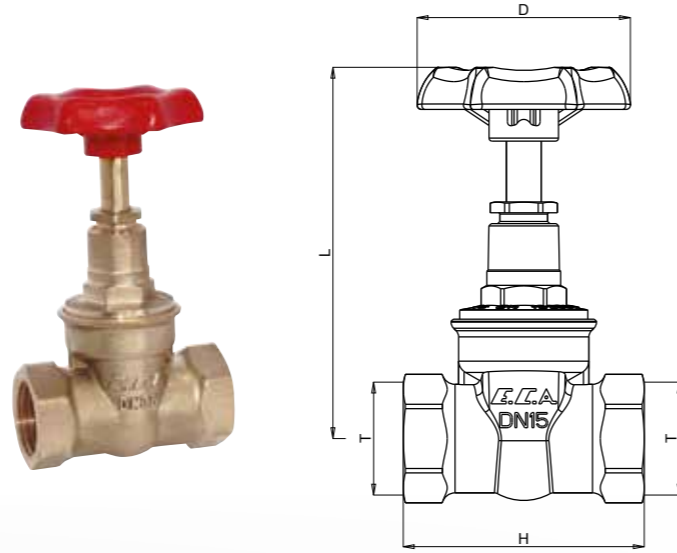
- TSEK belgelidir.
- PN10
- Çalışma sıcaklık Aralığı: -30°C +80°C
- Özel Plastik T volan
- O-Ring sızdırmazlık halkalı
- Dış Dişli Bağlantı



ŞİBER VALF

Kod	T	L	H	D	KT. AD.	Liste Fiyatı ₺
601003019	1/2"	85	55,5	Ø49	30	592
601003020	3/4"	96	58	Ø60	20	693
601003021	1"	103	68	Ø60	20	1.186
601003022	1 1/4"	109	78	Ø68,5	12	1.962
601003023	1 1/2"	119	80,5	Ø68,5	12	2.297
601003024	2"	148	93	Ø83	8	3.502

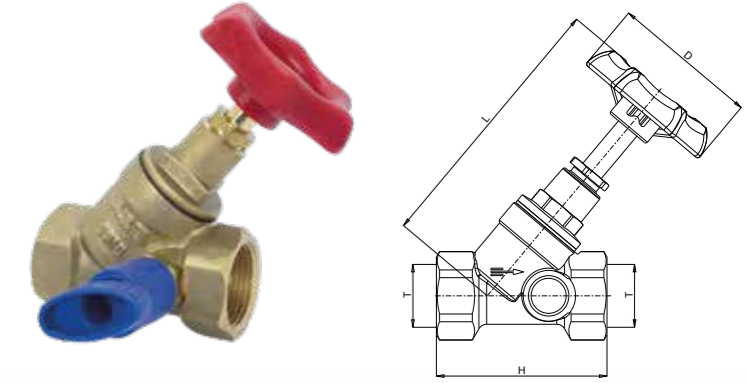
- TS EN 12288 belgelidir.
- Özel plastik çevirme vanası
- PN 25
- Maksimum çalışma sıcaklığı: 90°C



KOSVA VALFLER

Kod	T	L	H	D	KT. AD.	Liste Fiyatı ₺
601004001	1/2"	90	57	Ø49	40	777
601004002	3/4"	100	67	Ø58,2	25	848
601004003	1"	118	78	Ø58,2	15	1.585
601004004	1 1/4"	135	92	Ø68,4	12	2.402
601004005	1 1/2"	153,7	102	Ø68,4	8	3.169
601004006	2"	177,5	122	Ø81	5	5.285

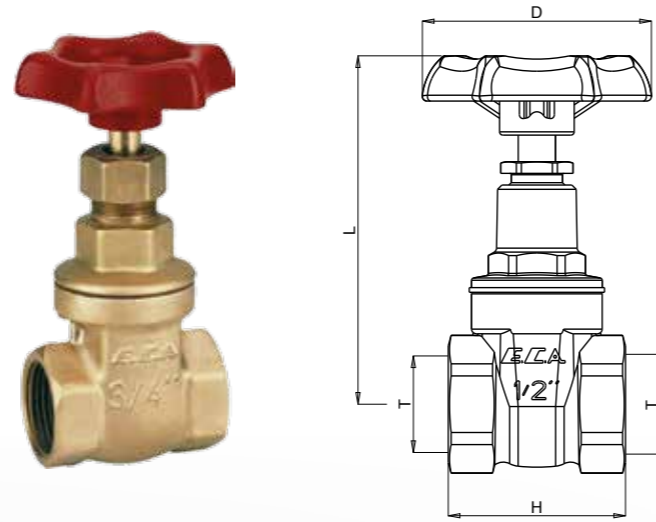
- Özel plastik çevirme vanası
- Akış çıkış yönünde, sağ ve sol yana takılabilen özel plastik akuple boşaltma vanası
- PN 10



ŞİBER VALF

Kod	T	L	H	D	KT. AD.	Liste Fiyatı ₺
601003001	1/2"	74,7	38	Ø50	30	550
601003002	3/4"	85,7	43	Ø60	20	629
601003003	1"	94,6	47,6	Ø60	20	1.091
601003004	1 1/4"	117	58	Ø70	12	1.882
601003005	1 1/2"	129	62	Ø70	12	2.254
601003006	2"	141	68	Ø81	9	3.370
601003015	2 1/2"	180,5	78	Ø110	4	6.585
601003016	3"	210	90	Ø110	2	10.555
601003017	4"	221	102	Ø130	1	14.645

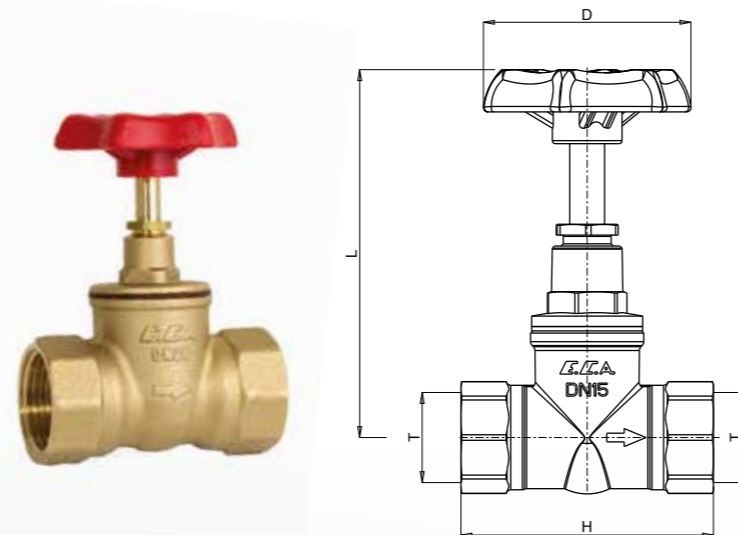
- Özel plastik çevirme vanası
- PN 16
- Maksimum Çalışma Sıcaklığı 90°C



STOP VALF

Kod	T	L	H	D	KT. AD.	Liste Fiyatı ₺
601005031	1/2"	84,5	58	Ø49	60	576
601005032	3/4"	94	65,2	Ø58,2	35	650
601005033	1"	104	77	Ø58	20	1.278
601005034	1 1/4"	125	94	Ø68,4	10	2.003
601005035	1 1/2"	130,7	100	Ø81	8	2.757
601005036	2"	148,7	123	Ø81	6	4.806

- TS 15 EN1213 belgelidir.
- Özel plastik çevirme vanası
- PN 10
- Maksimum Çalışma Sıcaklığı 80°C

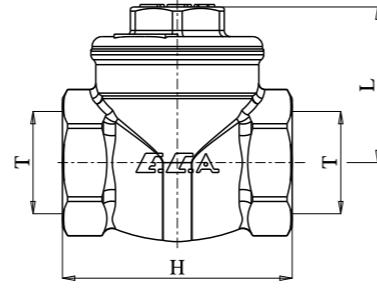




## ÇALPARA ÇEKVALFLER (KAUÇUK KLAPELİ)

Kod	T	L	H	KT. AD.	Liste Fiyatı ₺
101007092	1/2"	31,5	46,5	40	495
101007093	3/4"	34,5	56,5	20	592
101007094	1"	39	63	14	818

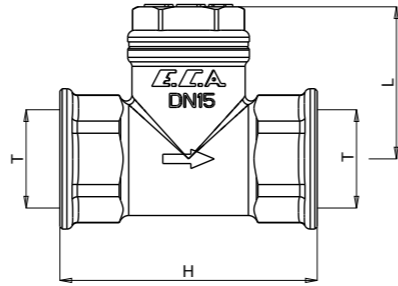
- TS EN 1074-3 belgelidir.
- Özel askı tasarımı ile sarkaç tipi çalışan, kauçuk contalı klape grubu
- Çalışma basıncı: 25 bar
- Maksimum çalışma sıcaklığı: +80°C



## YATAY ÇEKVALFLER

Kod	T	L	H	KT. AD.	Liste Fiyatı ₺
601007022	1/2"	32,5	55	35	662
601007023	3/4"	37,5	60	14	917
601007024	1"	43,5	73	14	1.339
601007025	1 1/4"	54	86	6	2.434
601007026	1 1/2"	61,5	98	10	3.228
601007027	2"	66	116	5	4.806

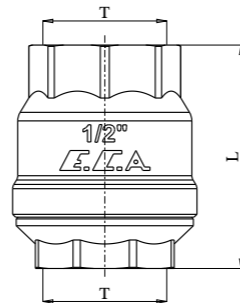
- TS EN 1074-3 belgelidir.
- Klape tasarımından dolayı yatay monte edilmelidir.
- Çalışma basıncı: 25 bar
- Maksimum çalışma sıcaklığı: +80°C



## YAYLI ÇEKVALFLER

Kod	T	L	KT. AD.	Liste Fiyatı ₺
601007007	1/2"	39,2	40	338
601007008	3/4"	49,7	30	404
601007009	1"	62,5	20	569
601007010	1 1/4"	67	6	818
601007011	1 1/2"	77	4	1.466
601007012	2"	86,5	3	2.129

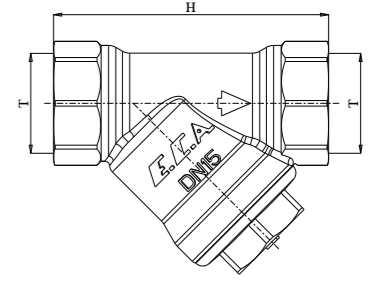
- TS EN 1074-3 belgelidir.
- Özel tasarımı, yay mekanizmalı klape grubu
- Çalışma basıncı: 25 bar
- Maksimum çalışma sıcaklığı: +80°C



## FİLTRELER

Kod	T	H	KT. AD.	Liste Fiyatı ₺
601010001	1/2"	57	40	397
601010002	3/4"	69	25	503
601010003	1"	86,7	14	759
601010004	1 1/4"	92	8	1.213
601010005	1 1/2"	98	5	1.569
601010006	2"	120	3	2.592

- TSEK belgelidir.
- Çalışma basıncı : 25 bar
- Maksimum Çalışma Sıcaklığı : -30°C, +80°C
- Özel paslanmaz çelik filtre (140 delik/cm2)

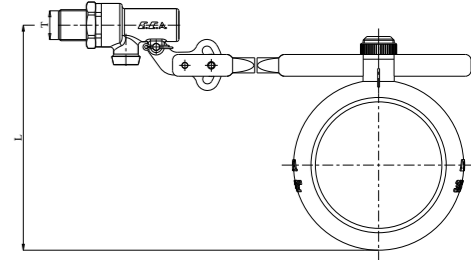


## FLATÖRLER

Kod	T	L	KT. AD.	Liste Fiyatı ₺
101009001	3/8"	119	20	931
101009002	1/2"	119	20	979
101009003	3/4"	128	10	1.229
101009004	1"	128	10	1.412

101009005	1 1/4"	128,5	4	3.026
101009006	1 1/2"	128,5	4	3.253
101009007	2"	128,5	4	3.977

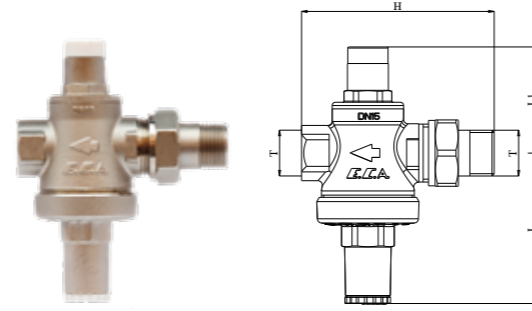
- TSEK belgelidir.
- Çalışma basıncı : 6 bar
- Maksimum çalışma sıcaklığı : +80°C
- Çalışma basıncının üzerinden kullanımlarda mutlaka basınç düşürücü kullanınız.
- 1 1/4" ve üzeri ölçülü flatörlerde paslanmaz çelik kol kullanılmaktadır.



**SU BASINÇ DÜŞÜRÜCÜ - ALLEN AYARLI, İÇ VİDA X RAKORLU**

Kod	T	L	L1	H	KT. AD.	Liste Fiyatı ₺
602111007	1/2"	68	48	87,1	10	1.804
102199160	3/4"	68	48	98	10	1.996

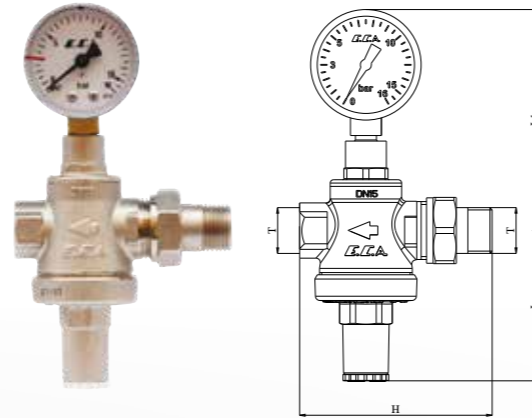
- TS EN 1567 belgelidir.
- Paslanmaz çelik Piston klape
- Çalışma basıncı: 16 bar
- Çıkış Ayar basıncı: 1~5 bar
- Fabrika ayarı: 8 bar giriş - 3 bar çıkış
- Çıkış basıncında giriş basıncına ya da ihtiyaca göre Allen yardımı ile farklı ayar imkanı.
- Maksimum çalışma sıcaklığı : +80°C



**MANOMETRELİ SU BASINÇ DÜŞÜRÜCÜ - ALLEN AYARLI, İÇ VİDA X RAKORLU**

Kod	T	L	L1	H	KT. AD.	Liste Fiyatı ₺
602111006	1/2"	68	100	87,1	6	2.358
602111008	3/4"	68	105	98	6	2.549

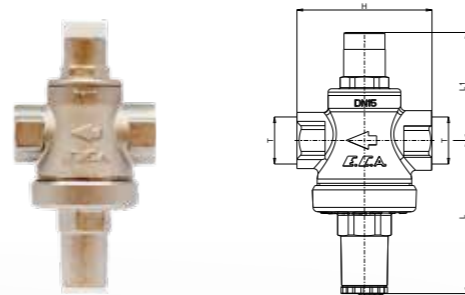
- TS EN 1567 belgelidir.
- Paslanmaz çelik Piston klape
- Çalışma basıncı: 16 bar
- Çıkış Ayar basıncı: 1~5 bar
- Fabrika ayarı: 8 bar giriş - 3 bar çıkış
- Çıkış basıncında giriş basıncına ya da ihtiyaca göre Allen yardımı ile farklı ayar imkanı.
- Maksimum çalışma sıcaklığı : +80°C



**SU BASINÇ DÜŞÜRÜCÜ - ALLEN AYARLI, İÇ VİDA X İÇ VİDA**

Kod	T	L	L1	H	KT. AD.	Liste Fiyatı ₺
602111004	1/2"	68	48	60	10	1.652
602111009	3/4"	68	48	60	14	1.849
602111038	1"	97,7	59	81	8	3.112
602111037	1 1/4"	97,7	59	88	4	3.309

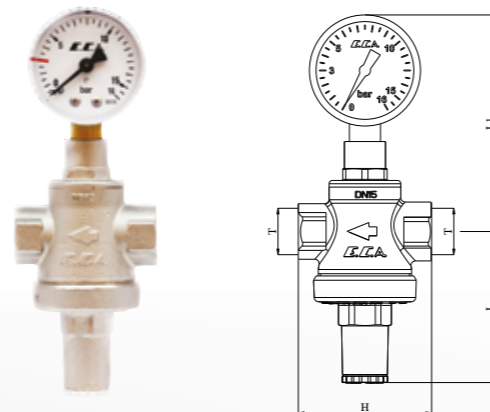
- TS EN 1567 belgelidir.
- Paslanmaz çelik Piston klape
- Çalışma basıncı: 16 bar
- Çıkış Ayar basıncı: 1~5 bar
- Fabrika ayarı: 8 bar giriş - 3 bar çıkış
- Çıkış basıncında giriş basıncına ya da ihtiyaca göre Allen yardımı ile farklı ayar imkanı.
- Maksimum çalışma sıcaklığı : +80°C



**MANOMETRELİ SU BASINÇ DÜŞÜRÜCÜ - ALLEN AYARLI, İÇ VİDA X İÇ VİDA**

Kod	T	L	L1	H	KT. AD.	Liste Fiyatı ₺
602111005	1/2"	68	97,5	60	6	2.206
602111010	3/4"	68	100	60	14	2.402
602111042	1"	97,7	110,7	81	8	3.665
602111041	1 1/4"	97,7	111	88	4	3.862

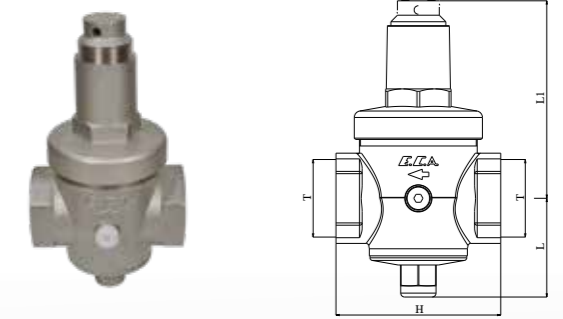
- TS EN 1567 belgelidir.
- Paslanmaz çelik Piston klape
- Çalışma basıncı: 16 bar
- Çıkış Ayar basıncı: 1~5 bar
- Fabrika ayarı: 8 bar giriş - 3 bar çıkış
- Çıkış basıncında giriş basıncına ya da ihtiyaca göre Allen yardımı ile farklı ayar imkanı.
- Maksimum çalışma sıcaklığı : +80°C



**SU BASINÇ DÜŞÜRÜCÜ VALFLER PİSTONLU, İÇ VİDA X İÇ VİDA**

Kod	D	L	L1	H	KT. AD.	Liste Fiyatı ₺
602111018	2"	75,5	151	126	1	11.294

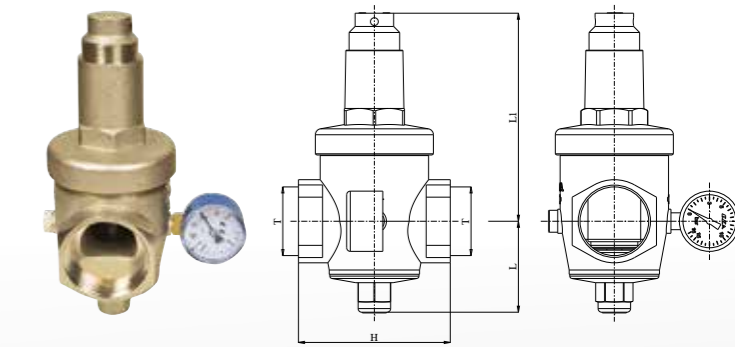
- TS EN 1567 belgelidir.
- Paslanmaz çelik Piston klape
- Çalışma basıncı: 16 bar
- Çıkış Ayar basıncı: 1~5 bar
- Fabrika ayarı: 8 bar giriş - 3 bar çıkış
- Maksimum çalışma sıcaklığı : +80°C



**MANOMETRELİ SU BASINÇ DÜŞÜRÜCÜ VALFLER PİSTONLU, İÇ VİDA X İÇ VİDA**

Kod	T	L	L1	H	KT. AD.	Liste Fiyatı ₺
602111019	2"	75,5	151	126	1	11.846

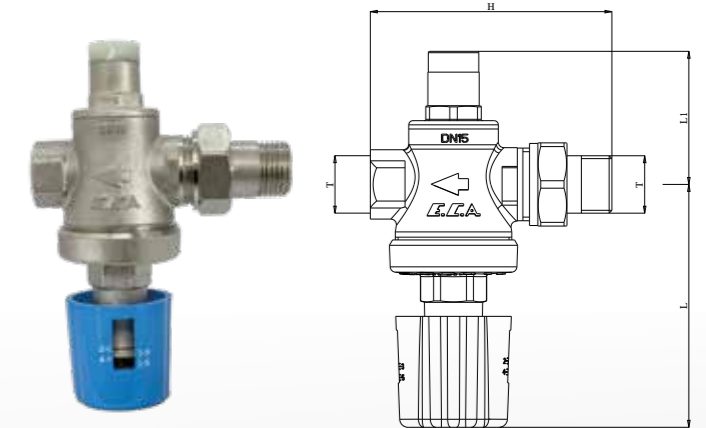
- TS EN 1567 belgelidir.
- Paslanmaz çelik Piston klape
- Çalışma basıncı: 16 bar
- Çıkış Ayar basıncı: 1~5 bar
- Fabrika ayarı: 8 bar giriş - 3 bar çıkış
- Maksimum çalışma sıcaklığı : +80°C



**SU BASINÇ DÜŞÜRÜCÜ - VOLAN AYARLI, İÇ VİDA X RAKORLU**

Kod	T	L	L1	H	KT. AD.	Liste Fiyatı ₺
602111109	1/2"	87,6	48	87,1	6	1.755
602111110	3/4"	87,6	48	98	6	1.858

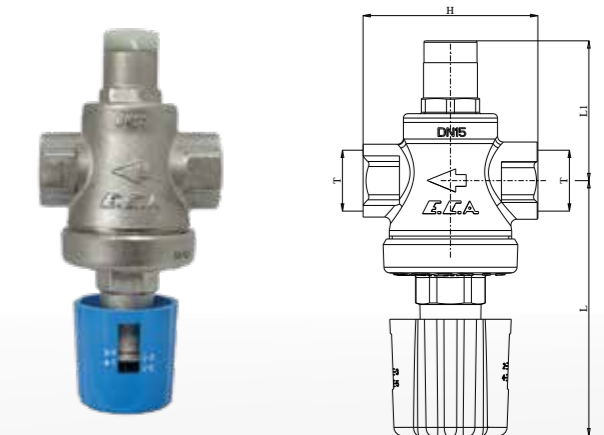
- Paslanmaz çelik Piston klape
- Çalışma basıncı: 16 bar
- Çıkış Ayar basıncı: 1~5 bar
- Fabrika ayarı: 8 bar giriş - 3 bar çıkış
- Çıkış basıncında ihtiyaca göre volan yardımı ile kolay ayar imkanı
- Maksimum çalışma sıcaklığı : +80°C



**SU BASINÇ DÜŞÜRÜCÜ - VOLAN AYARLI, İÇ VİDA X İÇ VİDA**

Kod	T	L	L1	H	KT. AD.	Liste Fiyatı ₺
602111099	1/2"	87,6	48	60	10	1.548
602111096	3/4"	87,6	48	63,6	10	1.651

- Paslanmaz çelik Piston klape
- Çalışma basıncı: 16 bar
- Çıkış Ayar basıncı: 1~5 bar
- Çıkış basıncında ihtiyaca göre volan yardımı ile kolay ayar imkanı
- Fabrika ayarı: 8 bar giriş - 3 bar çıkış
- Maksimum çalışma sıcaklığı : +80°C

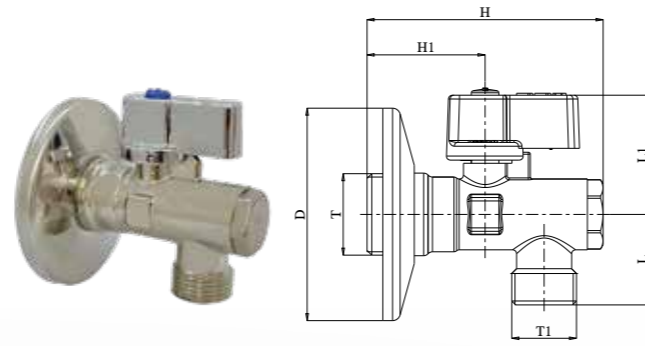


FİLTRELİ ARA MUSLUK

Giriş 1/2" x Çıkış 3/8"

Kod	T	T1	D	L	L1	H	H1	KT. AD.	Liste Fiyatı ₺
602111048	1/2"	3/8"	Ø54	23	30,3	60	30	30	330

- TSEK belgelidir.
- Krom-Nikel kaplamalı gövde
- Krom Kaplamalı Volan
- Çalışma Basıncı: 10 bar
- Maksimum Çalışma Sıcaklığı: 80°C
- Rozet Dahil

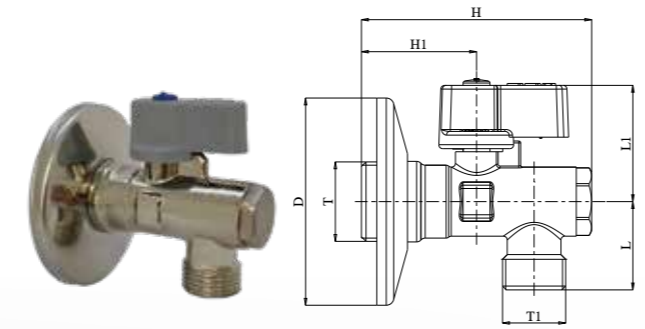


FİLTRELİ ARA MUSLUK

Giriş 1/2" x Çıkış 3/8"

Kod	T	T1	D	L	L1	H	H1	KT. AD.	Liste Fiyatı ₺
602111043	1/2"	3/8"	Ø54	23	30,3	60	30	25	324
602111043-V Blisterli	1/2"	3/8"	Ø54	23	30,3	60	30	30	381

- TSEK belgelidir.
- Nikel Kaplamalı Gövde
- Çalışma Basıncı: 10 bar
- Maksimum Çalışma Sıcaklığı: 80°C
- Rozet Dahil

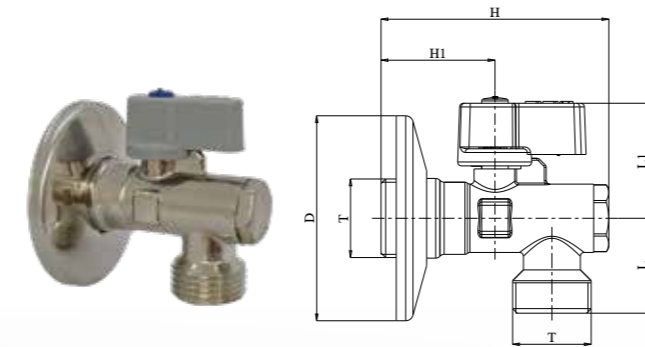


FİLTRELİ ARA MUSLUK

Giriş 1/2" x Çıkış 1/2"

Kod	T	D	L	L1	H	H1	KT. AD.	Liste Fiyatı ₺
602111052	1/2"	Ø54	25	30,3	60	30	30	324

- TSEK belgelidir.
- Nikel Kaplamalı Gövde
- Çalışma Basıncı: 10 bar
- Maksimum Çalışma Sıcaklığı: 80°C
- Rozet Dahil

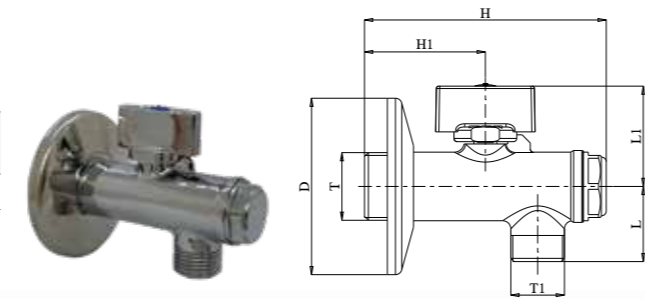


FİLTRELİ ARA MUSLUK

Giriş 1/2" x Çıkış 3/8"

Kod	T	T1	D	L	L1	H	H1	KT. AD.	Liste Fiyatı ₺
102111018	1/2"	3/8"	Ø54	23	30,7	74	37	30	693

- TSEK belgelidir.
- Polisajlı Krom Kaplamalı Gövde
- Çalışma Basıncı: 10 bar
- Maksimum Çalışma Sıcaklığı: 80°C
- Rozet Dahil

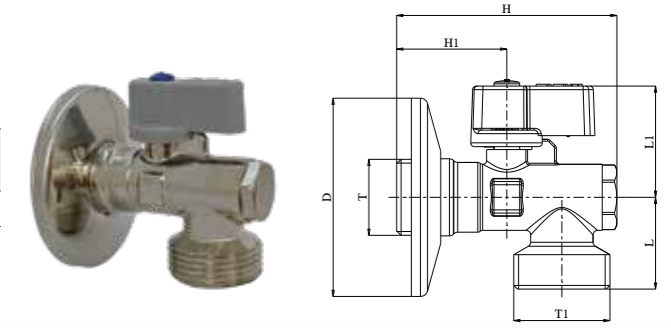


FİLTRELİ ARA MUSLUK

Giriş 1/2" x Çıkış 3/4"

Kod	T	T1	D	L	L1	H	H1	KT. AD.	Liste Fiyatı ₺
602111059	1/2"	3/4"	Ø54	25	30,3	60	30	25	355

- TSEK belgelidir.
- Nikel Kaplamalı Gövde
- Çalışma Basıncı: 10 bar
- Maksimum Çalışma Sıcaklığı: 80°C
- Rozet Dahil
- Çamaşır ve Bulaşık Makinası Bağlantılarıyla Uyumlu

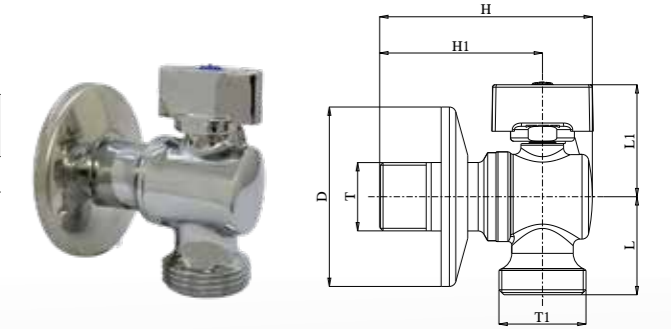


ARA MUSLUK

Giriş 1/2" x Çıkış 3/4"

Kod	T	T1	D	L	L1	H	H1	KT. AD.	Liste Fiyatı ₺
102122041	1/2"	3/4"	Ø54	29,5	33,7	64	49	25	744

- TSEK belgelidir.
- Polisajlı Krom Kaplamalı Gövde
- Özel L Krom Volan
- Çalışma Basıncı: 10 bar
- Maksimum Çalışma Sıcaklığı: 80°C
- Rozet Dahil
- Çamaşır ve Bulaşık Makinası Bağlantılarıyla Uyumlu

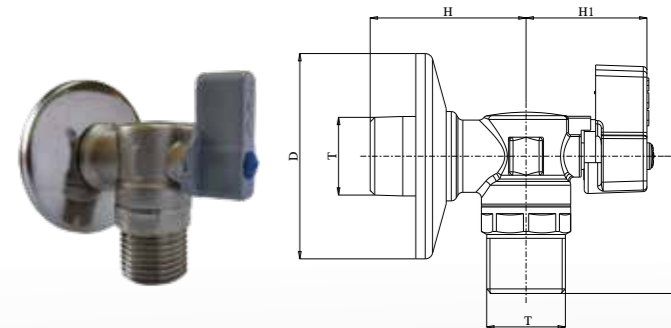


KÜRESEL MUSLUK KÖŞE

Giriş 1/2" x Çıkış 1/2"

Kod	T	D	L	H	H1	KT. AD.	Liste Fiyatı ₺
602111066	1/2"	Ø54	36,1	41	31,8	25	426

- Çalışma Basıncı: 10 bar
- Maksimum Çalışma Sıcaklığı: 80°C
- Rozet Dahil

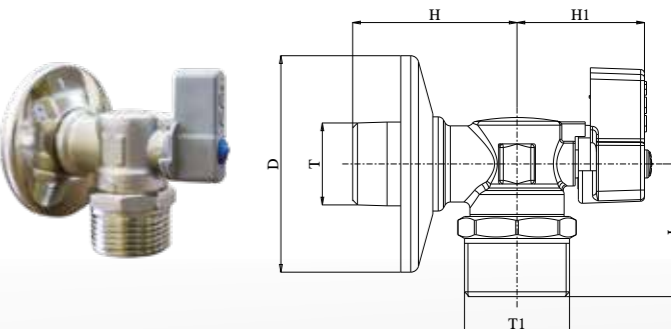


KÜRESEL MUSLUK KÖŞE

Giriş 1/2" x Çıkış 3/4"

Kod	T	T1	D	L	H	H1	KT. AD.	Liste Fiyatı ₺
602111067	1/2"	3/4"	Ø54	33,1	41	31,8	25	436

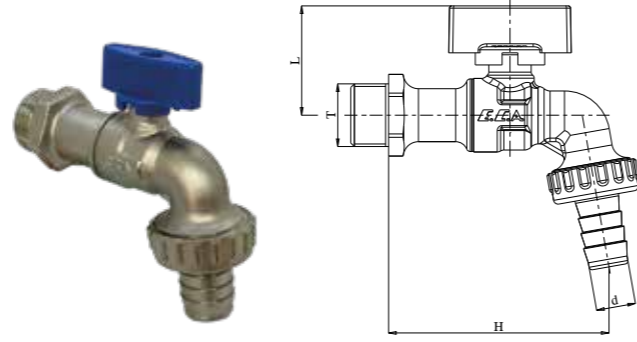
- Çalışma Basıncı: 10 bar
- Maksimum Çalışma Sıcaklığı: 80°C
- Rozet Dahil



### KÜRESEL BOŞALTMA MUSLUĞU

Kod	T	d	L	H	KT. AD.	Liste Fiyatı ₺
102109045	1/2"	Ø13	36,1	72,8	24	582
102109046	3/4"	Ø18	37	77,2	15	764

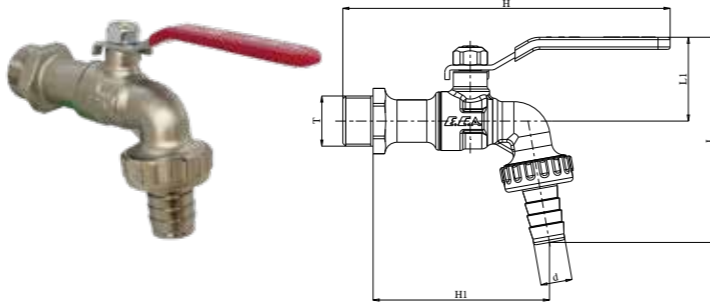
- TSEK belgelidir.
- Nikel Kaplamalı Gövde
- Rakorlu hortum ucu
- Çalışma basıncı : 10 bar
- Maksimum çalışma sıcaklığı : +80°C



### KÜRESEL BOŞALTMA MUSLUĞU

Kod	T	d	L	L1	H	H1	KT. AD.	Liste Fiyatı ₺
602109004	1/2"	Ø13	84,5	34,6	135,1	72,8	30	582
602109005	3/4"	Ø18	87,4	34,6	135,1	72,8	30	716

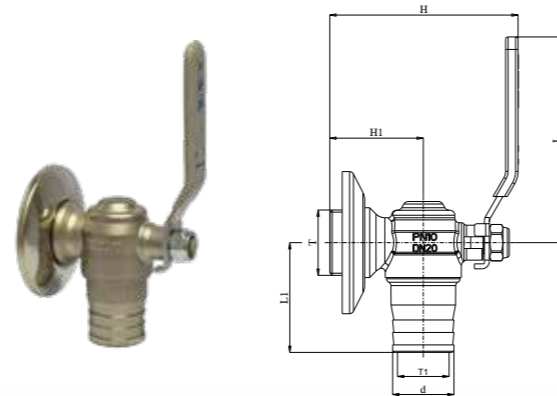
- TSEK belgelidir.
- Nikel Kaplamalı Gövde
- 90° çevirme kolları
- Rakorlu hortum ucu
- Çalışma basıncı: 10 bar
- Maksimum çalışma sıcaklığı: +80°C



### KÜRESEL BAS, HORTUM UÇLU

Kod	T	T1	d	L	L1	H	H1	KT. AD.	Liste Fiyatı ₺
102109120	3/4"	1/2"	Ø24,6	82,5	44	75,5	37,5	40	582

- TSEK belgelidir.
- Nikel Kaplamalı Gövde
- Rakorlu hortum ucu
- Çalışma basıncı : 10 bar
- Maksimum çalışma sıcaklığı : +80°C
- Rozet Dahil





**NOTLAR:**

---

**NOTLAR:**

---

## GENEL DAĞITIM

# ELMOR TESİSAT MALZEMESİ TİCARET A.Ş.

### Merkez

Esentepe Mah. Kasap Sokak, No:15/1 Şişli/İstanbul  
Tel: (0212) 705 51 00 Faks: (0212) 249 90 91  
www.eca.com.tr elmor@elmor.com.tr

### İstanbul Bölge Satış Müdürlüğü

Esentepe Mah. Kasap Sokak,  
No:15/1 Şişli/İstanbul  
Tel: (0212) 705 51 00  
Faks: (0212) 249 90 91

### Ankara Bölge Satış Müdürlüğü

İlkbahar mah. Turan Güneş Blv.  
No:67/1 Yıldız/Çankaya/Ankara  
Tel: (0850) 258 30 20  
Faks: (0312) 490 04 45

### İzmir Bölge Satış Müdürlüğü

Gaziler Cad. Yenişehir İş Merkezi  
No: 478/106 Yenişehir/İZMİR  
Tel: (0850) 258 30 40  
Faks: (0232) 469 82 30

### Adana Bölge Satış Müdürlüğü

2000 Evler Mh. 76066 Sk.  
Fonte İş Merkezi - A Blok  
No: 2 İç Kapı No:6 ADANA  
Tel: (0850) 258 30 00  
Faks: (0322) 234 00 76

### Antalya Bölge Satış Müdürlüğü

Gebizli Mh: Termassos Bulvarı  
By Plaza A Blok Kat:4  
No:50/8 Muratpaşa/ANTALYA  
Tel: (0850) 258 30 60  
Faks: (0242) 312 63 20

### Bursa Bölge Satış Müdürlüğü

23 Nisan Mh. Yunus Emre Cad.  
255. Sk. Tuğtaş Ofis No: 1 Kat: 2  
D: 14 Nilüfer/BURSA  
Tel: (0850) 258 30 50  
Faks: (0224) 453 13 70

### Trabzon Bölge Satış Müdürlüğü

2 Nolu Beşirli Mh.  
Devlet Sahil Yolu Cad. 148/1  
Ortahisar/TRABZON  
Tel: (0850) 258 30 70  
Faks: (0462) 223 61 22

### Samsun Bölge Ofis

Borkonut Center İş Merkezi  
Kılıçdede Mh. Kastamonu Sk.  
No:8 / B Kat: 5 / 66  
İlkadım/SAMSUN  
Tel: (0362) 435 74 30  
Faks: (0362) 435 74 34

### Diyarbakır Bölge Temsilciliği

Mezopotamya Mh. 332 Sk.  
Kutay Plaza Trend Office  
No: 6 Kat: 8/30 Kayapınar/  
DİYARBAKIR  
Tel: (0412) 257 40 33  
Faks: (0412) 257 40 34

### Kayseri Bölge Temsilciliği

Hunat Mah. Nuh Mehmet  
Baldöktü Sok. Özer Plaza  
Kat:6 No:23 Melikgazi/KAYSERİ  
GSM : (0535) 490 36 36  
Faks: (0352) 232 35 87

## TEŞHİR ve GALERİLER

### İstanbul Elmor Plus

Erenköy Mh. Şemsettin  
Günaltay Cad. No:207/17-18  
Güler Apt. Kadıköy  
Tel: (0216) 445 67 93

### Ankara Elmor Plus

İlkbahar mah. Turan Güneş Blv.  
No:67 Yıldız/Çankaya/Ankara  
Tel: (0850) 258 30 30  
Faks: (0312) 490 04 45

### İzmir Anıt Mağaza

Şehit Nevres Bulvarı No:1  
Alsancak Konak/İZMİR  
Tel: (0850) 258 30 40  
Faks: (0232) 469 82 30

### Adana Elmor Plus

Gürselpaşa Mh. Aliya İzzet  
Begoviç Bulv. B Blok No: 6/A  
Seyhan/ADANA  
Tel: (0322) 249 00 88  
Faks: (0322) 249 00 66

## SATIŞ SONRASI SERVİS



# EMAR SATIŞ SONRASI MÜŞTERİ HİZMETLERİ SANAYİ ve TİCARET A.Ş.



### Emar Servis Müdürlüğü

#### İstanbul Bölge Servis Şefliği

Esentepe Mh. Kasap Sk. No:15/1  
34394 Şişli/İSTANBUL  
Tel: (0212) 370 13 22  
Faks: (0212) 370 13 23

#### Ankara Bölge Servis Şefliği

Turan Güneş Blv. No:67/2  
Yıldız -Çankaya / ANKARA  
Tel: (0212) 370 13 22  
Faks: (0212) 370 13 23

#### İzmir Bölge Servis Şefliği

1348 Sk. Keremoglu İş Merkezi  
No:2/E Yenişehir / İZMİR  
Tel: (0212) 370 13 22  
Faks: (0212) 370 13 23

#### Antalya Bölge Servis Şefliği

Gebizli Mh. Termessos Bulvarı  
50A/8(302) BY Plaza A Blok  
Muratpaşa / ANTALYA  
Tel: (0212) 370 13 22  
Faks: (0212) 370 13 23

www.emarservis.com.tr

emar@emarservis.com.tr



[www.eca.com.tr](http://www.eca.com.tr)

**GENEL DAĞITIM**

Elmor Tesisat Malzemesi Ticaret A.Ş.

Tel: (0212) 705 51 00

[elmor@elmor.com.tr](mailto:elmor@elmor.com.tr)

**YETKİLİ SERVİS**

Emar Satış Sonrası Müşteri Hizmetleri San. Tic. A.Ş.

Tel: (0212) 370 13 22

[emar@emarservis.com.tr](mailto:emar@emarservis.com.tr)

